

NIRO

CENIK | OPREMA | TEHNIČNI PODATKI

Popolnoma novi hibridni Niro



Pri Kii že od leta 2006 zagotavljamo legendarno 7-letno garancijo na vsa nova vozila. Najdaljša evropska garancija, ki bistveno zmanjšuje stroške vzdrževanja vozila, na najboljši način dokazuje našo kakovost. Vozila Kia so narejena v skladu z najvišjimi standardi avtomobilске industrije. Gre za izjemno kakovost, ki Kii daje takšno samozavest, da lahko ponudi najdaljšo garancijo v Evropi. Več na www.kia.si.

Za informacije pokličite: 080-2001
ali obiščite: www.kia.si/niro

Motor	Oprema	Koda	Menjalnik, število vrat	Redna MPC cena z DDV v EUR
Hybrid				
1.6 GDi (105 KM+ 43,5 KM)	LX Fun	(D314)	6DCT, 5DR	25.990
	EX Urban	(G510)	6DCT, 5DR	26.990
	EX Champion	(G509)	6DCT, 5DR	28.490
	EX Vision	(G347)	6DCT, 5DR	29.990

Doplačila - Strošek priprave vozila 230 EUR. Kovinska ali MICA barva 400 EUR, bela (UD) barva 200 EUR.

Dobava - Za vozila iz zaloge do 15 delovnih dni po vplačilu. Za vozila, ki niso na zalogi KMAG d.d., do 6 mesecev od podpisa pogodbe o nakupu.

Dodatna oprema - Več informacij na www.kia.si/boutique.

VARNOST

	LX D314	EX G510	EX G509	EX G347
Varnostni zračni blazini na voznikovi in sovoznikovi strani (sovoznikova z možnostjo izklopa)	•	•	•	•
Stranski varnostni zračni blazini	•	•	•	•
Stranski varnostni zračni zavesi + varnostna zračna blazina za kolena	•	•	•	•
Elektronski nadzor dinamične vozne stabilnosti ESP z varnostnim sistemoma TCS (sistem proti zdrsu gnanih koles) ter VSM (pomožni stabilizacijski sistem)	•	•	•	•
Pomoč pri speljevanju v klanec HAC	•	•	•	•
ABS zavorni sistem z elektronsko porazdelitvijo zavorne sile EBD s sistemom za pomoč pri zaviranju v sili BAS	•	•	•	•
Zavorni koluti na vseh kolesih	•	•	•	•
Elektronska blokada motorja proti kraji vozila	•	•	•	•
Prekinitev dovoda goriva v primeru trka	•	•	•	•
Samodejno odklepanje vozila v primeru trka	•	•	•	•
Varnostni pasovi z zatezniki	•	•	•	•
Opozorilnik za nepripete varnostne pasove spredaj in zadaj	•	•	•	•
Zadnja meglenska	•	•	•	•
Sprednji meglenki	•	•	•	•
Komplet za polnjenje predrte pnevmatike – Mobility kit	•	•	•	•
Sistem za pomoč pri vzvratnem parkiranju z zvočnim opozorilom (zadaj)	•	•		
Pomoč pri parkiranju spredaj in zadaj			•	•
Aktivni tempomat				•
Sistem za nadzor mrtvih kotov BSD				•
Sistem za samodejno zaviranje v sili (AEB)				•
Brezžični polnilec pametnih telefonov				•

NOTRANJOST

Električni pomik stekel spredaj s samodejnim spustom/dvigom in sistemom proti priprtju	•	•	•	•
Strešni predal za sončna očala z bralno lučko	•	•	•	•
Senčniki na voznikovi in sovoznikovi strani (z ogledali)	•	•	•	•
Volanski obroč s stikali avdio naprav	•	•	•	•
Višinsko nastavljivi vzglavniki	•	•	•	•
Naslon za roke spredaj oblečen z umetnim usnjem	•	•	•	•
Zadnja klop zložljiva in deljiva v razmerju 60:40	•	•	•	•
Osvetlitev potniškega prostora in prtljažnika	•	•	•	•
Sidrišča za pritrditev dveh otroških sedežev ISO FIX	•	•	•	•
V usnje odeta volanski obroč in prestavna ročica	•	•	•	•
Pokrov prtljažnika		•	•	•
Sedeži v kombinaciji ekološkega usnja in tkanine		•	•	•
Senzor za nadzor tlaka v pnevmatikah	•	•	•	•
Notranje ročice vrat – krom		•	•	•
Armaturna plošča v visokem sijaju		•	•	•



ZUNANJOST

	LX D314	EX G510	EX G509	EX G347
Tonirana stekla	•	•	•	•
Zunanje vratne kljuge – barva karoserije	•			
Zunanje vratne kljuge – krom		•	•	•
Električno pomični, ogrevani in zložljivi stranski ogledali v barvi karoserije	•	•	•	•
Dodatno zatamnjena zadnja stekla	•	•	•	•
Strešne sani	•	•	•	•
Širokokotno vzvratno ogledalo (voznik)		•	•	•
Aero zadnji brisalec in gretje zadnjega stekla	•	•	•	•
LED dnevne luči spredaj	•	•	•	•
Zadnji spojler z LED stop lučjo	•	•	•	•
Zunanja ogledala v visokem sijaju	•	•	•	•
16-palčna aluminijasta platišča s pnevmatikami 205/55 R16	•	•		
18-palčna aluminijasta platišča s pnevmatikami 225/45 R18			•	•

UDOBJE

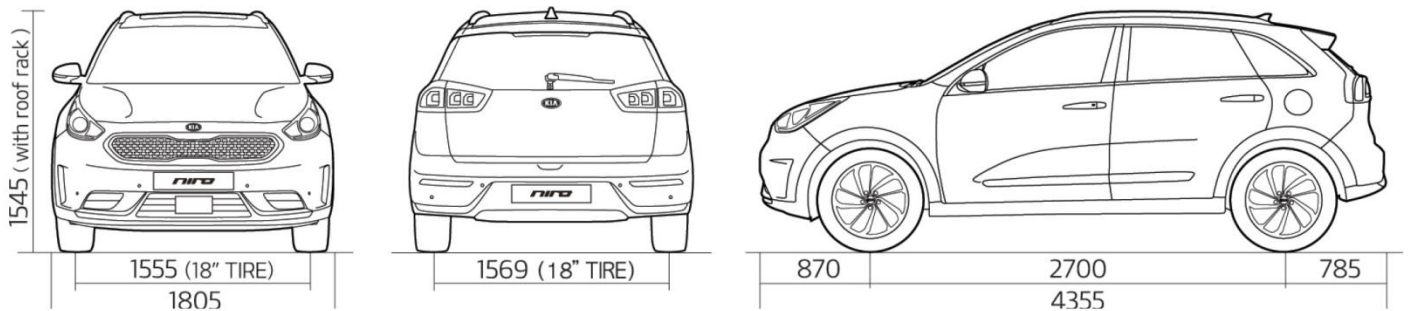
Daljinsko centralno zaklepanje z zložljivim ključem	•	•	•	•
Po višini nastavljen voznikov in sovoznikov sedež	•	•	•	•
Progresivni servo volan nastavljen po višini in globini	•	•	•	•
Merilnik zunanje temperature	•	•	•	•
Reostat (nastavitev jakosti osvetlitve armaturne plošče)	•	•	•	•
Merilniki s 3,5" LCD prikazovalnikom in potovalnim računalnikom	•			
SUPERVISION športni merilniki s potovalnim računalnikom ter 4,2" LCD prikazovalnikom		•	•	•
Opozorilnik nivoja čistilne tekočine za vetrobransko steklo	•	•	•	•
Avdio sistem z radijskim sprejemnikom, CD predvajalnikom ter vhodi USB, iPod, AUX in 5.0" LCD prikazovalnikom	•			
6 zvočnikov, 2 visokotonska zvočnika	•	•	•	•
Bluetooth sistem za prostoročno uporabo mobilnega telefona in s prepoznavanjem glasu	•	•	•	•
Dvopodročna klimatska naprava	•	•	•	•
7" satelitska navigacija + RDS z EU kartografijo in TomTom® Kia Connected aplikacijami (prometne informacije, hitrostne kamere, lokalno iskanje in vremenske razmere), 7-letno brezplačno posodabljanje zemljevidov		•		
8" satelitska navigacija + RDS + DAB + SD CARD z EU kartografijo in TomTom® Kia Connected aplikacijami (prometne informacije, hitrostne kamere, lokalno iskanje in vremenske razmere), 7-letno brezplačno posodabljanje zemljevidov			•	•
Kamera za vzvratno vožnjo s prikazom na zaslonu navigacijske naprave		•	•	•
JBL premium zvočni sistem + ojačevalec, sredinski zvočnik spredaj in visokotonski zvočnik			•	•
Nastavitev trdote volana glede na način vožnje (Flex Steer)			•	•
SUPERVISION športni merilniki s potovalnim računalnikom ter 4,2" LCD prikazovalnikom		•	•	•
Senzor za dež		•	•	•
Samozatemnitveno vzvratno ogledalo		•	•	•
Smart Key Engine Start Button – pametni ključ z gumbom za zagon motorja				•
Gretje prednjih sedežev			•	•

Opis opreme	Koda	LX	EX	Cena z DDV (EUR)
Kovinska ali MICA barva	-	•	•	400
Mineralna barva	-	•	•	200
Sistem samodejnega zaviranja v sili - AEB (City & Urban & Pedestrian) + 4,2" LCD SUPERVISION športni merilniki + radarski tempomat	CBBC07	•	•	900
Rezervno kolo - jekleno	EWBA03	•	•	100
Rezervno kolo - aluminijasto	EWBA06	•	•	200
7" SATELITSKA NAVIGACIJA z EU kartografijo in TomTom® Kia Connected aplikacijami (prometne informacije, hitrostne kamere, lokalno iskanje in vremenske razmere), 7-letno brezplačno posodabljanje zemljevidov, kamera za vzvratno vožnjo s prikazom na zaslonu navigacijske naprave	VMAAF7	•	o	700
8" SATELITSKA NAVIGACIJA z EU kartografijo in TomTom® Kia Connected aplikacijami (prometne informacije, hitrostne kamere, lokalno iskanje in vremenske razmere), 7-letno brezplačno posodabljanje zemljevidov, kamera za vzvratno vožnjo s prikazom na zaslonu navigacijske naprave, digitalni sprejemnik DAB + JBL ozvočenje + visokotonski zvočnik + ojačevalec	VMAAFD	x	•	750
Sistem za pomoč pri ohranjanju voznega pasu – LKAS + 4,2" LCD SUPERVISION športni merilniki + omejevalnik hitrosti	VDGC05	•	•	850
Električno pomična panoramska streha	ETCA26	x	•	600
SUPERVISION športni merilniki 4,2" s potovalnim računalnikom ter TFT LCD + reostat	VDAA35	•	o	350
Samozatemnitveno vzvratno ogledalo	VDBA05	•	o	100
Usnjeni sedeži	SAAA21	x	•	600
Aluminijaste stopalke	TTKA02	x	•	50
Smart Key Engine Start Button – pametni ključ z gumbom za zagon motorja,	VSAA51	x	•	500
Zaznava mrtvega kota (BSD), opozorilnik prihajajočih vozil pri vzvratni vožnji (RCTA)	VDGA01	x	•	600
Ksenonska žarometna s pralnimi šobami in samodejno nastavitvijo višine svetlobnega snopa. prilagodljiv sistem prednjih žarometov	ELA102	x	•	600
Usnjen volan in prestavna ročica	TTBA09 +TTBB58	•	o	100
Paket Winter 1 - ogrevan volanski obroč, ogrevan voznikov in sovoznikov sedež; obvezno z usnjenim volanom	SVAA34 +TTCA01	•	•	300
Paket Winter 2 - ogrevan volanski obroč, ogrevani sedeži spredaj in zadaj; obvezno z usnjenim volanom	SVAA76+ TTCA01	x	•	400
Hlajenje prednjih sedežev (samo v kombinaciji z usnjem)	SVAB02	x	•	500
Paket Power Seats - el. nastavljen voznikov sedež s spominsko funkcijo in ledveno podporo	S1CA01 +S1CA03 +S1CB06	x	•	550
A/C inverter (220V) vtičnica	VGFN02	x	•	100
Brezžični polnilec pametnih telefonov	VGFP01	x	•	150

- Dodatna oprema za doplačilo
- x Dodatne opreme ni mogoče naročiti
- o Standardni del opreme

Tehnični podatki

NIRO



	1.6 GDI 16"	1.6 GDI 16" TK	1.6 GDI 18"	1.6 GDI 18" TK
Motor	M/T	M/T	M/T	M/T
Tip motorja	Bencinski, 4-valjni	Bencinski, 4-valjni	Bencinski, 4-valjni	Bencinski, 4-valjni
Prostornina motorja (ccm)	1580			
Največja moč bencinskega motorja (kW / pri min-1)	77,2 / 5700			
Največja moč električnega motorja (kW)	32 kW			
Največji navor (Nm pri min-1)	147 / 4000			
Največja hitrost (km/h)	162			
Emisije in poraba goriva (emisijski razred: Euro 6b)				
CO2 emisije (g/km) kombinirana vožnja	88		101	
Vožnja v naselju (l/100 km)	3,8		4,4	
Vožnja izven naselja (l/100 km)	3,9		4,5	
Kombinirana vožnja (l/100 km)	3,8		4,4	
Dimenzije in ostale specifikacije				
Masa praznega vozila (kg) – z voznikom (75 kg)	1500		1521	
Največja dovoljena masa (kg)	1930			
Prikolica s centralno osjo (kg)	/	1300	/	1300
Nezavirano priklopno vozilo (kg)	/	600	/	600
Navpična obremenitev vlečne naprave (kg)	/	100	/	100
Največja dovoljena masa skupine vozil (kg)	/	3230	/	3230
Prtljažni prostor (l)	373 / 1371 – s podrtimi sedeži			
Posoda za gorivo (l)	45			
Minimalni radij obračanja (m)	/			
Dolžina / širina / višina (mm)	4355 / 1805 / 1535 (1545 – s strešnimi nosilci)			
Medosna razdalja (mm)	2700			
Kolotečna razdalja (mm) (spredaj / zadaj)	1565 / 1579		1555 / 1569	
Previs (mm) (spredaj / zadaj)	870 / 785			

Vzmetenje, prenos moči, zavore in platišča

Vzmetenje in prenos moči spredaj	McPhersonovi vzmetni nogi
Vzmetenje in prenos moči zadaj	Večtočkovno vpetje
Krmiljenje	Električni progresivni servo volan, zobata letev
Zavore	Hidravlične, dvokrožne, diagonalne, ABS z elektronsko porazdelitvijo zavorne sile EBD
Zavore spredaj	Prisilno hlajeni zavorni koloti
Zavore zadaj	Zavorni diski
Dimenzije pnevmatik in platišč	205/60R16 92H; 6.5Jx16x45 225/45R18 91W; 7.5Jx18x50
Rezervno kolo	T125/80D16 97M; 4Tx16x30 ali komplet za popravilo predrte pnevmatike

Poraba goriva pri kombinirani vožnji: 3,8 – 4,4 l/100 km. Emisije CO₂: 88 – 101 g/km. Emisijski razred: EURO 6b. Pridržujemo si pravico do morebitnih sprememb podatkov ter opreme brez predhodnega obvestila proizvajalca in distributerja. Slike so simbolične. Ogljikov dioksid (CO₂) je najpomembnejši toplogredni plin, ki povzroča globalno segrevanje. Emisije onesnaževal zunanega zraka iz prometa pomembno prispevajo k poslabšanju kakovosti zunanega zraka. Prispevajo zlasti k čezmerno povišanim koncentracijam prizemnega ozona, delcev PM₁₀ in PM_{2,5} ter dušikovih oksidov. Ostale informacije na www.kia.si/emission.