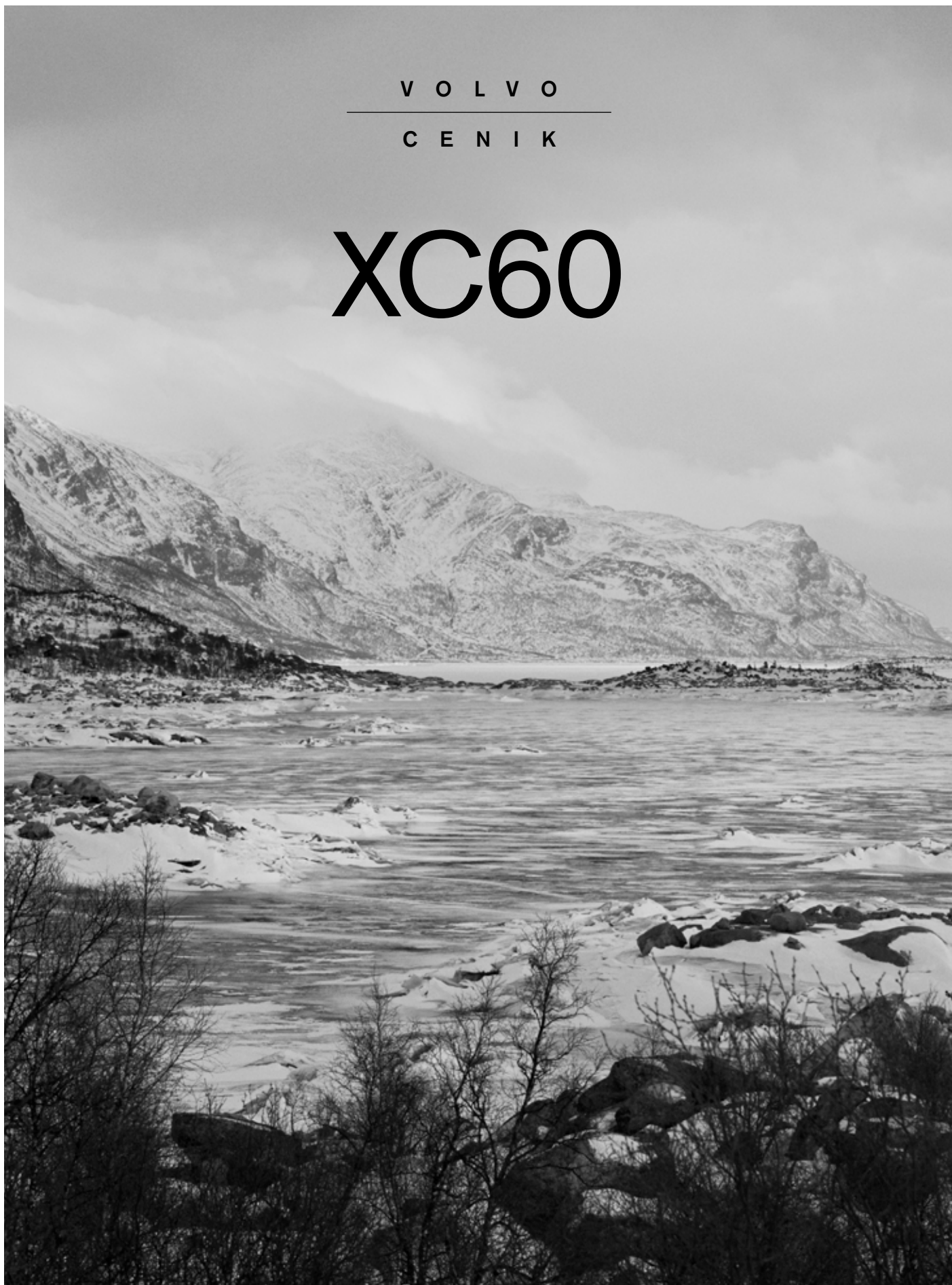


V O L V O

---

C E N I K

# XC60





## VSEBINA

Cenik	4
Standardna oprema	6
Dodatna oprema	10
Paketi	16
Dimenzije	18

[VOLVOCARS.SI](http://VOLVOCARS.SI)

# CENIK: VOLVO XC60

Motorji	Št. valjev/ prostornina cm <sup>3</sup>	Moč kW/KM	Pospešek 0-100 km/h v sek	Max hitrost km/h	Poraba goriva l/100 km	CO <sub>2</sub> emisije g/km	MOMENTUM	INSCRIPTION	R-DESIGN
<b>Bencin</b>							<b>EUR</b>	<b>EUR</b>	<b>EUR</b>
T5 A AWD	4 / 1969	187 / 254	6,8	220	7,3	167	53.655	58.532	56.814
T6 A AWD	4 / 1969	235 / 320	5,9	230	7,7	176	59.389	64.404	62.637
T8 Twin Engine A	4 / 1969	235 / 320 + 65 / 87	5,3	230	2,1	49	68.133	72.264	70.643
<b>Dizel</b>									
D4 A AWD	4 / 1969	140 / 190	8,4	205	5,2	136	50.665	55.404	53.734
D5 A AWD	4 / 1969	173 / 235	7,2	220	5,5	144	55.329	60.068	58.398

Navedene cene so v EUR in vsebujejo DDV. Veljavnost od 01. 04. 2017 do preklica.  
Za informacije o podaljšanem jamstvu se obrnite na pooblaščenega trgovca.

## VOLVO XC60, STANDARDNA OPREMA

VOLVO XC60 STANDARDNA OPREMA
<ul style="list-style-type: none"><li>Elektronska klimatska naprava - dvopodročna</li></ul>
<ul style="list-style-type: none"><li>CleanZone AQS Sistem kakovosti zraka</li></ul>
<ul style="list-style-type: none"><li>Senzor vlažnosti zraka</li></ul>
<ul style="list-style-type: none"><li>Šobe za pranje vetrobranskega stekla vgrajene v brisalcih</li></ul>
<ul style="list-style-type: none"><li>Daljinsko centralno zaklepanje</li></ul>
<ul style="list-style-type: none"><li>Kaljena stranska stekla ter steklo zadaj</li></ul>
<ul style="list-style-type: none"><li>Digitalna voznikova instrumentna plošča 8"</li></ul>
<ul style="list-style-type: none"><li>Mehansko nastavljava sedeža spredaj z električno nastavitvijo višine</li></ul>
<ul style="list-style-type: none"><li>Ledvena opora električno nastavljava v štirih smereh</li></ul>
<ul style="list-style-type: none"><li>Ročno zložljivi sedeži v drugi vrsti zadaj</li></ul>
<ul style="list-style-type: none"><li>Ročno zložljivi vzglavniki zadaj</li></ul>
<ul style="list-style-type: none"><li>Osvetljeni kozmetični ogledali spredaj</li></ul>
<ul style="list-style-type: none"><li>Držalo za parkirne liste na vetrobranskem steklu</li></ul>
<ul style="list-style-type: none"><li>Usnjena prestavna ročica</li></ul>
<ul style="list-style-type: none"><li>Vzratno ogledalo z ročnim zasenčenjem</li></ul>
<ul style="list-style-type: none"><li>Preproge spredaj in zadaj</li></ul>
<ul style="list-style-type: none"><li>Prekrivalo prtljažnega prostora</li></ul>
<ul style="list-style-type: none"><li>Integrirani strešni nosilci svetle barve</li></ul>
<ul style="list-style-type: none"><li>Standardne obrobe stranskih stekel</li></ul>
<ul style="list-style-type: none"><li>Ogledala in kljuke v barvi vozila</li></ul>
<ul style="list-style-type: none"><li>Utripajoče zavorne luči pri zaviranju v sili</li></ul>
<ul style="list-style-type: none"><li>City Safety - sistem za preprečitev trčenja z vozili, kolesarji, pešci ter večjimi živalmi</li></ul>
<ul style="list-style-type: none"><li>Omejevalnik hitrosti</li></ul>
<ul style="list-style-type: none"><li>Tempomat</li></ul>
<ul style="list-style-type: none"><li>Asistent za preprečitev odvzema prednosti pri zavijanju v levo</li></ul>
<ul style="list-style-type: none"><li>Asistent za ohranjanje vozne smeri</li></ul>
<ul style="list-style-type: none"><li>Pomoč pri speljevanju v klanec</li></ul>
<ul style="list-style-type: none"><li>Pomoč pri spustu</li></ul>
<ul style="list-style-type: none"><li>Senzor za dež</li></ul>
<ul style="list-style-type: none"><li>Zračni blazini spredaj</li></ul>
<ul style="list-style-type: none"><li>Zračna blazina za kolena na voznikovi strani</li></ul>
<ul style="list-style-type: none"><li>SIPS - stranski zračni blazini v sprednjih sedežih</li></ul>
<ul style="list-style-type: none"><li>SIPS - zračni zavesi za glavo in ramena</li></ul>
<ul style="list-style-type: none"><li>SIPS - zaščita med bočnim trčenjem</li></ul>
<ul style="list-style-type: none"><li>Whiplash zaščita za hrbtenico na sprednjih sedežih</li></ul>
<ul style="list-style-type: none"><li>Opozorilo za pripetost z varnostnim pasom</li></ul>
<ul style="list-style-type: none"><li>Stikalo za izklop sovoznikove zračne blazine</li></ul>
<ul style="list-style-type: none"><li>ISOFIX na zadnjih sedežih - zunanji poziciji</li></ul>
<ul style="list-style-type: none"><li>Napredni informacijski sistem za voznika (IDIS)</li></ul>
<ul style="list-style-type: none"><li>Zvočni sistem High performance</li></ul>
<ul style="list-style-type: none"><li>Multifunkcijske tipke na volanu</li></ul>
<ul style="list-style-type: none"><li>AUX in USB priključek</li></ul>
<ul style="list-style-type: none"><li>Bluetooth</li></ul>
<ul style="list-style-type: none"><li>Prepoznavanje obcestnih znakov (RSI)</li></ul>
<ul style="list-style-type: none"><li>Glasovno upravljanje</li></ul>
<ul style="list-style-type: none"><li>Start - Stop funkcija</li></ul>
<ul style="list-style-type: none"><li>Dynamic podvozje</li></ul>
<ul style="list-style-type: none"><li>Nadzor tlaka v pnevmatikah</li></ul>

VOLVO XC60 MOMENTUM
<ul style="list-style-type: none"><li>Kovinska Volvo plošča na pragu</li></ul>
<ul style="list-style-type: none"><li>Notranja osvetlitev, srednji nivo</li></ul>
<ul style="list-style-type: none"><li>Standardna sprednja maska v Pianoblack visoki sijaj barvi</li></ul>
<ul style="list-style-type: none"><li>Odbijači v barvi vozila</li></ul>
<ul style="list-style-type: none"><li>Dvojne izpušne cevi z kromiranimi zaključki</li></ul>
<ul style="list-style-type: none"><li>LED žarometi z LED dnevnimi lučmi</li></ul>
<ul style="list-style-type: none"><li>Pomoč pri parkiranju zadaj</li></ul>
<ul style="list-style-type: none"><li>Aluminijasta platišča 18"</li></ul>
<ul style="list-style-type: none"><li>Okrasni vložki iz aluminija Iron Ore</li></ul>
<ul style="list-style-type: none"><li>Trikraki usnjeni volan z Uni deco okrasnim vložkom</li></ul>
<ul style="list-style-type: none"><li>Oblazinjenje Tekstil / Usnje</li></ul>

VOLVO XC60 INSCRIPTION
<ul style="list-style-type: none"><li>Inscription ključ oblečen v usnje</li></ul>
<ul style="list-style-type: none"><li>Digitalna voznikova instrumentna plošča 12,3"</li></ul>
<ul style="list-style-type: none"><li>Vzratno ogledalo s samodejnim zasenčenjem</li></ul>
<ul style="list-style-type: none"><li>Svetle obrobe stranskih stekel</li></ul>
<ul style="list-style-type: none"><li>El. nastavljiv voznikov sedež s spominom</li></ul>
<ul style="list-style-type: none"><li>Podaljšek sedalnega dela ročno nastavljev na voznikovi strani</li></ul>
<ul style="list-style-type: none"><li>Podaljšek sedalnega dela ročno nastavljev na sovoznikovi strani</li></ul>
<ul style="list-style-type: none"><li>Držalo za pijačo v sredinski konzoli</li></ul>
<ul style="list-style-type: none"><li>Okrasni vložki Driftwood</li></ul>
<ul style="list-style-type: none"><li>Mreža za manjše predmete spredaj</li></ul>
<ul style="list-style-type: none"><li>Trikraki usnjeni volan z Uni deco okrasnim vložkom</li></ul>
<ul style="list-style-type: none"><li>Kovinska Volvo plošča na pragu</li></ul>
<ul style="list-style-type: none"><li>Notranja osvetlitev, visoki nivo</li></ul>
<ul style="list-style-type: none"><li>Inscription sprednja maska</li></ul>
<ul style="list-style-type: none"><li>Kromirane okrasne letve na vozilu</li></ul>
<ul style="list-style-type: none"><li>Dvojne integrirane izpušne cevi</li></ul>
<ul style="list-style-type: none"><li>El. Zložljiva ogledala</li></ul>
<ul style="list-style-type: none"><li>LED žarometi z LED dnevnimi lučmi</li></ul>
<ul style="list-style-type: none"><li>Izbira načina vožnje</li></ul>
<ul style="list-style-type: none"><li>Aluminijasta platišča 19"</li></ul>
<ul style="list-style-type: none"><li>Pomoč pri parkiranju zadaj</li></ul>
<ul style="list-style-type: none"><li>Usnjeno oblazinjenje MORITZ Comfort</li></ul>

## VOLVO XC60, STANDARDNA OPREMA

VOLVO XC60 R-DESIGN
<ul style="list-style-type: none"><li>R-Design ključ oblečen v usnje</li></ul>
<ul style="list-style-type: none"><li>Digitalna voznikova instrumentna plošča 12,3"</li></ul>
<ul style="list-style-type: none"><li>Vzratno ogledalo s samodejnim zasenčenjem</li></ul>
<ul style="list-style-type: none"><li>Podaljšek sedalnega dela ročno nastavljev na voznikovi strani</li></ul>
<ul style="list-style-type: none"><li>Podaljšek sedalnega dela ročno nastavljev na sovoznikovi strani</li></ul>
<ul style="list-style-type: none"><li>Držalo za pijačo v sredinski konzoli</li></ul>
<ul style="list-style-type: none"><li>Okrasni vložki Metal Mesh</li></ul>
<ul style="list-style-type: none"><li>Strop temne barve</li></ul>
<ul style="list-style-type: none"><li>R-Design trikraki športni volan z perforiranim usnjem</li></ul>
<ul style="list-style-type: none"><li>R-design perforirano usnje na prestavni ročici</li></ul>
<ul style="list-style-type: none"><li>R-Design stopalke</li></ul>
<ul style="list-style-type: none"><li>Mreža za manjše predmete spredaj</li></ul>
<ul style="list-style-type: none"><li>Preproge R-Design spredaj in zadaj</li></ul>
<ul style="list-style-type: none"><li>R-Design napis na pragu</li></ul>
<ul style="list-style-type: none"><li>Notranja osvetlitev, srednji nivo</li></ul>
<ul style="list-style-type: none"><li>R-Design sprednja maska</li></ul>
<ul style="list-style-type: none"><li>Srebrna obroba okoli stranskih stekel</li></ul>
<ul style="list-style-type: none"><li>Dvojne integrirane izpušne cevi</li></ul>
<ul style="list-style-type: none"><li>Vzratna ogledala v mat srebrni barvi</li></ul>
<ul style="list-style-type: none"><li>El. Zložljiva ogledala</li></ul>
<ul style="list-style-type: none"><li>Izbira načina vožnje</li></ul>
<ul style="list-style-type: none"><li>Aluminijasta platišča 19" R-Design</li></ul>
<ul style="list-style-type: none"><li>Oblazinjenje R-Design Usnje / Nubuck</li></ul>
<ul style="list-style-type: none"><li>LED žarometi z LED dnevnimi lučmi</li></ul>
<ul style="list-style-type: none"><li>Pomoč pri parkiranju zadaj</li></ul>
<ul style="list-style-type: none"><li>Športno podvozje</li></ul>



## POVEZLJIVOST. VARNOST. UČINKOVITOST MOČI.

VSAKA NAŠA INOVACIJA JE NASTALA ZATO, DA POENOSTAVI IN IZBOLJŠA VAŠE ŽIVLJENJE.

### INTELLISAFE

#### Redefiniranje varnosti, vsak dan.

Naša vizija: Od leta 2020 v novih vozilih znamke Volvo nihče ne bo izgubil življenja ali se resno telesno poškodoval.

Tako resno jemljemo varnost. Od funkcij, ki vam med vožnjo nudijo podporo, do takih, ki pomagajo preprečevati nezgode in vas ščitijo v primeru, če se kljub temu zgodijo, vam z Intellisafe ob vsakem trenutku nudimo brezskrbnost ne glede na to kam se odpeljete.

#### Skrb za več užitka v vsakodnevnih vožnjah.

Izkušnjo vožnje smo poenostavili, jo olajšali in naredili bolj varno ne glede na to, kam se odpravite. Zato se le naslonite nazaj in uživajte na poti.

#### Zaznava v mrtvem zornem kotu.

Vozni pas zamenjajte ob asistenci radarskih tipal, ki vas opozorijo na druga vozila v bližini.

#### Ostanite na cesti.

Če vaše vozilo prične zavijati z voznega pasu hitro poseže Smerna asistenca, ki vas z vibracijami v volanu opozori na nevarnost in rahlo popravi smer.

#### Prilagojeno križarjenje.

Prilagodljivi tempomat poskrbi, da vaše vozilo vzdržuje razdaljo do vozila pred seboj. Vožnjo naredi veliko bolj sproščeno, še zlasti v počasnem mestnem prometu.

#### Opozorilo za nevarnost trčenja.

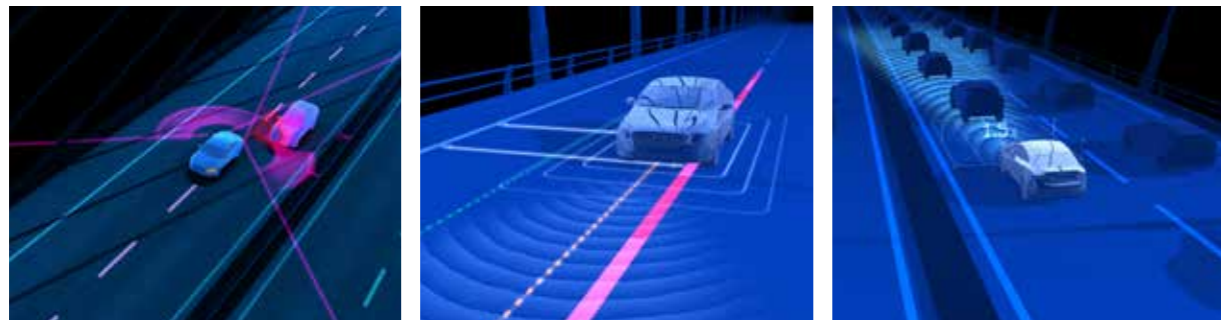
Opozorilo za nevarnost trčenja preverja prisotnost predmetov v območju 150 metrov pred vozilom in vas v primeru, da je trčenje neizogibno, na to opozori in zavore pripravi na sunkovito zaviranje.

#### Zaščitimo pešce.

Funkcija zaznave pešcev lahko opazi ljudi v bližini vašega vozila in vam pomaga preprečiti nezgodo. Po potrebi bo namesto vas tudi ustavila vozilo.

#### Zaščitimo kolesarje.

V primeru, ko kolesar švigne pred vaš avto, vas naš sistem zaznava kolesarjev na to opozori z opozorilno lučjo na vetrobranskem steklu in po potrebi sam ustavi vozilo.



### SENSUS

#### Ohranjanje vaše povezanosti za vrhunsko izkušnjo potovanja.

Dobra izkušnja v vožnji mora obsegati tudi občutek vožnje samega avtomobila in to, kako se za volanom počutite sami. Zato smo razvili Sensus, filozofijo v ozadju tehnologij, ki vas povezujejo z vašim vozilom in preostalim svetom. Vsako lastnost smo snovali premišljeno in z namenom, da si lahko vožnjo popolnoma prilagodite in nadzirate. Želimo si namreč, da bi vam bil avto enako blizu tako znotraj kot zunaj.

#### Doživite pametnejšo vožnjo.

Inteligenten avto je boljši avto. Zato smo razvili tehnologije za predvidljivo vozilo, ki tvori zaokroženo celoto in ga je veselje voziti.

#### Zabavajte se.

Na odprte ceste se podajte s streaming prenosom glasbe, radiem ali poslušanjem knjig s priljubljenimi aplikacijami, vgrajenimi v Sensus. Za še večji užitek v vožnji, vozilo opremite z vrhunskim zvočnim sistemom Bowers & Wilkins z zračno hlajenim subwooferjem in nizkotonskim zvočnikom, nameščenim na armaturni plošči.

#### Povežite se.

Zdaj lahko dom zapustite brez odpovedovanja povezanemu življenju. Z vgrajenim wi-fi, vaš avto postane osebna dostopna točka.

#### Navigirajte.

Odkrivajte nove kraje in potujte po svetu brez stresa in z jasnimi smernimi vodenjem našega navigacijskega sistema.



## VOLVO XC60, DODATNA OPREMA

Koda	Opis opreme	Dodatni podatki	EUR	MOMENTUM	INSCRIPTION	R-DESIGN
5	Elektronska klimatska naprava ECC - 4 cone		721	o	o	o
10	Električno nastavljen sovoznikov sedež	pri določenih modelih samo z opcijo 47	525	o	o	o
11	Ogrevanje sedežev, spredaj		380	o	o	o
16	Meglenke v sprednjem spojlerju	ne za T8	302	o	o	o
19	Digitalna voznikova instrumentna plošča 12,3"	standardno za T8	498	o	•	•
30	Električno strešno okno	standardno za T8	1.573	o	o	o
41	Varnostna mreža v prtljažniku		66	o	o	o
47	El. nastavljen voznikov sedež s spominom	ne z oblaginjenjem R100, za določene modele samo z 167	852	o	•	o
63	Ogrevane šobe za pranje vetr. stekla		66	o	o	o
65	Visokotlačno pranje žarometov		315	o	o	o
86	LED žarometi z LED dnevnimi lučmi		0	•	•	•
114	El. otroške ključavnice za zadnja vrata		105	o	o	o
115	Električno odpiranje vrat prtljažnika		564	o	o	o
117	Head-Up Display	ne z 871	1.311	o	o	o
132	Aktivni tempomat s funkcijo pol samodejne vožnje Pilot Assist do hitrosti 130 km/h		1.770	o	o	o
139	Parkirna kamera 360°	pri določenih modelih samo z 167, 169, 603, ne z 168, 790	1.154	o	o	o
140	Volvo Guard Alarm		590	o	o	o
145	Pepelnik spredaj in zadaj, vžigalnik		40	o	o	o
165	Tempa nadomestno kolo	ne za T8	105	o	o	o
167	Električno zložitljiva vzvratna ogledala		302	o	•	•
168	Samodejno zasenčenje notranjega ogledala	ne z 139, 169, 603	197	o	•	•
169	Samodejno zasenčenje notranjega in zunanjih ogledal	pri določenih modelih samo z 167, ne z 168	236 433	o	o	o
179	Zatemnjena stekla, vrata zadaj in prtljažnik	pri določenih modelih samo z 857	459	o	o	o
205	Strop v črni barvi	pri določenih modelih samo z oblaginjenjem RA00, RA01, RA30, RA40, RA41, RC00, RC30, RC40, R100, R300, RA00, RA01, RA30, RA40, RA41, RC00, RC30, RC40	328	o	o	•
212	Električno nastavljen ledvena opora za sprednja sedeža 4 - smeri		0	•	•	•
236	Laminirana stekla, stranska in zadnje + vodoodbojna	pri določenih modelih samo z 857	1.088	o	o	o
273	Dodatni grelec (FFH) s timerjem	standardno za T8	1.508	o	o	o
294	Okrasni vložki Smoked Larch Wood		236	o	•	
308	Brez oznake zadaj desno	opcija 308 je že vključena v opcijo 313	0	o	o	o
313	Brez oznake zadaj desno in levo		0	o	o	o
384	Masaža ledvenega dela na sprednjih sedežih	ne z oblaginjenjem R300, U310, določeni modeli samo z oblaginjenjem RC00, RC20, RC30, RC40, UC00, WC00, določeni modeli samo z 10, 47, 1045	761	o	o	
390	Električno sklopilni vzglavniki, sedeži zadaj	samo z 492	197	o	o	o
424	12V vtičnica, prtljažnik		52	o	o	o
440	Okrasni vložki iz brušene kovine Metal Mesh	ne z 294	0		o	•
489	Športni volan z Uni Deco okrasnimi vložki		131	o	o	
492	Električno zložitljivi sedeži v drugi vrsti zadaj	samo z 390	302	o	o	o
510	Izbira načina vožnje	standardno za T8	105	o	•	•

o = dodatna oprema, • = serijsko

## VOLVO XC60, DODATNA OPREMA

Koda	Opis opreme	Dodatni podatki	EUR	MOMENTUM	INSCRIPTION	R-DESIGN
529	Pomoč pri parkiranju zadaj		0	•	•	•
603	BLIS Sistem zaznave mrtvega zornega kota	določeni modeli samo z 167, 169, ne z 168	629	o	o	o
641	Stikalo za izklop sovoznikove zračne blazine		0	•	•	•
645	LED aktivni žarometi	samo z 65	656	o	o	o
691	Pomoč pri parkiranju spredaj in zadaj	ne z 529, 870	446	o	o	o
752	Ogrevanje sedežev, zadaj	samo z 11	262	o	o	o
790	Parkirna kamera, zadaj	ne z 139	525	o	o	o
857	Svetle obrobe stranskih stekel		446	o	•	
869	Ogrevan usnjeni volan	samo z 11	262	o	o	o
870	Park Assist Pilot + pomoč pri parkiranju spredaj in zadaj	ne z 691	761	o	o	o
871	Ogrevano vetrobransko steklo	ne z 117	223	o	o	o
873	Obvolanske prestavne ročice	samo z 489	184	o	o	o
879	Notranja osvetlitev, visoki nivo		197	o	•	o
882	Apple Carplay in Android Auto		393	o	o	o
896	Pametni ključ in sistem vožnje ter prostoročno odpiranje / zapiranje prtljažnih vrat brez ključa	samodejno prostoročno odpiranje in zapiranje prtljažnih vrat le z 115	656	o	o	o
931	230V vtičnica v tunelu sredinske konzole	ne z 930,932,933, ne za T8	120	o	o	o
990	Torba za polnilni kabel	samo za T8	52	o	o	o
1000	Zračno podvozje + Aktivna šasija (4C)	samo z 424, 510, ne z 259, 1064	2.491	o	o	o
1028	Vlečna kljuka (električna)		1.167	o	o	o
1045	Električno nastavljen bočna opora na sprednjih sedežih, vključuje električno nastavljen sovoznikov sedež s spominom ter podaljšek sedalnega dela električno nastavljen na voznikovi in sovoznikovi strani	določeni modeli ne z oblaginjenjem RA00, RA01, RA20, RA30, RA40, RA41, UA00, UA01, WA00, RB0R, R100, R300, U310, določeni modeli samo z oblaginjenjem RC00, RC20, RC30, RC40, UC00, WC00, samo z 10, 11, 47, ne z 1046	433	o	o	o
1046	Podaljšek sedalnega dela ročno nastavljen na voznikovi in sovoznikovi strani	določeni modeli ne z oblaginjenjem RC00, RC20, RC30, RC40, UC00, WC00, samo z oblaginjenjem RA01, RA41, UA01, ne z 1045	131	o	•	•
1058	Mreža za manjše predmete spredaj		33	o	•	•
1075	Usnjena armaturna plošča		1.573		o	o

o = dodatna oprema, • = serijsko

## VOLVO XC60, MULTIMEDIJA

Koda	Opis opreme	Dodatni podatki	EUR	MOMENTUM	INSCRIPTION	R-DESIGN
255	Navigacijski sistem Sensus		1.285	o	o	o
262	Nizkotonski zvočnik, Subwoofer	262 je vključena v 553	393	o	o	o
501	DAB radio		367	o	o	o
504	CD-Predvajalnik	ne za T8	118	o	o	o
553	Premium zvok Bowers & Wilkins, Subwoofer	ne z oblaginjenjem R100, 262 že v 553	3.278	o	o	o

## VOLVO XC60, BARVE LAKA

Koda	Opis opreme	Dodatni podatki	EUR	MOMENTUM	INSCRIPTION	R-DESIGN
19	Kamnito črna		0	o	o	
477	Inscription Electric srebrna kovinska		1.272	o	o	o
612	Passion Rdeča		0			o
614	Ice bela		0	o	o	o
707	Inscription Crystal bela biserna		1.613	o	o	o
711	Svetlo srebrna kovinska		905	o	o	o
714	Osmium siva		905	o	o	o
717	Onyx črna		905	o	o	o
719	Luminous Sand		905	o	o	
720	Inscription Bursting Modra		1.272			o
721	Mussel modra		905	o	o	
722	Maple rjava		905	o	o	
723	Denim modra		905	o	o	
724	Pine siva		905	o	o	
725	Ember rdeča		905	o	o	o

o = dodatna oprema, • = serijsko

## VOLVO XC60, OBLAZINJENJE

Koda	Opis opreme	Dodatni podatki	EUR	MOMENTUM	INSCRIPTION	R-DESIGN
X3X0	Oblazinjenje Tekstil / Usnje		0	•		
XAX0	Oblazinjenje Usnje MORITZ Comfort		1.377	o	•	
XAX1	Oblazinjenje Usnje MORITZ Sport		393		o	
			1.770	o		
XBXR	Oblazinjenje Usnje / Nubuck AGNES Sport		0			•
XCX0	Oblazinjenje perforirano Usnje AGNES z funkcijo hlajenja sedežev		2.164		o	o
			3.540	o		

## VOLVO XC60, ALU PLATIŠČA

Koda	Opis opreme	Dodatni podatki	EUR	MOMENTUM	INSCRIPTION	R-DESIGN
148	18" alu platišča 235/60	ne z 224, 1009, 1011, 1064	170	o		
224	19" alu platišča 235/55		0		o	
			787	o		
1009	18" alu platišča 235/60	ne z 148, 224, 1011	0	•		
1011	20" alu platišča 255/45		787		o	
			1.573	o		
1012	20" alu platišča 255/45	ne z 1011	787		o	
1013	21" alu platišča 265/40		2.164			o
			0		•	
			0			•

o = dodatna oprema, • = serijsko







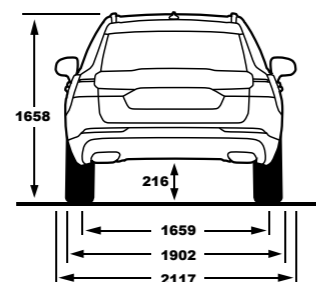
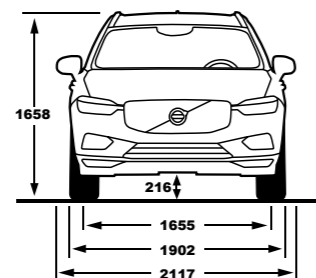
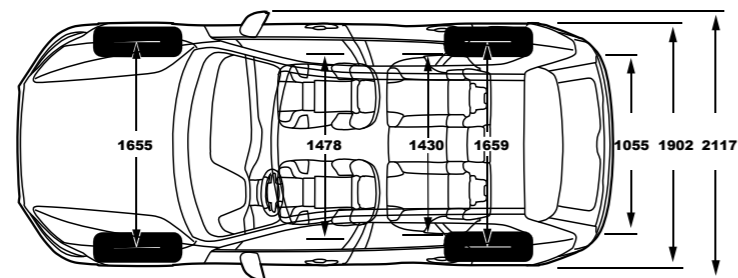
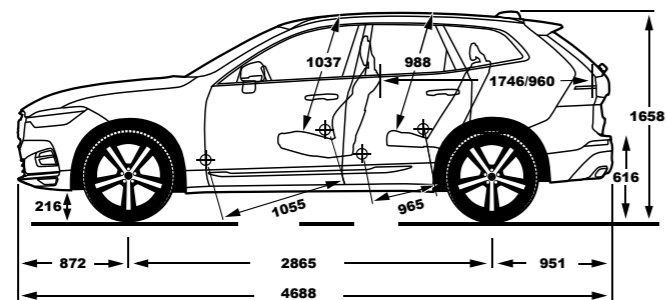
## VOLVO XC60, PAKETI

Koda	Opis opreme	Dodatni podatki	EUR	MOMENTUM	INSCRIPTION	R-DESIGN
MC0PA	Paket Business Connect (19, 255, 882)	Digitalna vozniška instrumentna plošča 12,3", Navigacijski sistem Sensus, Apple Carplay in Android Auto	1.639	o		
MC0PD	Paket Priročnosti (167, 168, 857, 879)	Električno zložljiva vzratna ogledala, Samodejno zasenčenje notranjega ogledala, Svetle obrobe stranskih stekel, Notranja osvetlitev, visoki nivo	879	o		
MC0PE	Paket Osvetlitve (65, 169, 645) za T8	Visokotlačno pranje žarometov, Samodejno zasenčenje notranjega in zunanjih ogledal, LED aktivni žarometi	931		o	
MC0PF	Paket Osvetlitve (65, 169, 645, 879) za T8	Visokotlačno pranje žarometov, Samodejno zasenčenje notranjega in zunanjih ogledal, LED aktivni žarometi, Notranja osvetlitev, visoki nivo	1.088			o
MC0PS	Paket Osvetlitve (65, 167, 169, 645, 857, 879) za T8	Visokotlačno pranje žarometov, Električno zložljiva vzratna ogledala, Samodejno zasenčenje notranjega in zunanjih ogledal, LED aktivni žarometi, Svetle obrobe stranskih stekel, Notranja osvetlitev, visoki nivo	1.810		o	
MC0PH	Paket Osvetlitve (16, 65, 167, 169, 645, 857, 879)	Meglenke v sprednjem spojlerju, Visokotlačno pranje žarometov, Električno zložljiva vzratna ogledala, Samodejno zasenčenje notranjega in zunanjih ogledal, LED aktivni žarometi, Svetle obrobe stranskih stekel, Notranja osvetlitev, visoki nivo	1.967	o		
MC0PI	Paket Osvetlitve (16, 65, 169, 645, 879)	Meglenke v sprednjem spojlerju, Visokotlačno pranje žarometov, Samodejno zasenčenje notranjega in zunanjih ogledal, LED aktivni žarometi, Notranja osvetlitev, visoki nivo	1.311			o
MC0PJ	Paket Osvetlitve (16, 65, 169, 645)	Meglenke v sprednjem spojlerju, Visokotlačno pranje žarometov, Samodejno zasenčenje notranjega in zunanjih ogledal, LED aktivni žarometi	1.154		o	
MC0PG	Paket IntelliSafe pro (132, 603)	Aktivni tempomat s funkcijo pol samodejne vožnje Pilot Assist do hitrosti 130 km/h, BLIS Sistem zaznave mrtvega zornega kota	1.914	o	o	o
MC0PN	Zimski paket (11, 63)	Ogrevanje sedežev spredaj, Ogrevane šobe za pranje vetr. Stekla	380	o	o	o
MC0PQ	Paket Xenium pro (5, 30, 790, 1075)	Elektronska klimatska naprava ECC - 4 cone, Električno strešno okno, Parkirna kamera, zadaj, Usnjena armaturna plošča	3.711		o	o
MC0MD	Zimski paket pro (273, 752, 869)	Dodatni grelec (FFH) s timerjem, Ogrevanje sedežev, zadaj, Ogrevan usnjeni volan	1.534	o	o	o
MC0ME	Zimski paket pro (752, 869) za T8	Ogrevanje sedežev, zadaj, Ogrevan usnjeni volan	433	o	o	o
MC0MI	Paket Prilagodljivosti pro (41, 115, 896) za T8	Varnostna mreža v prtljažniku, Električno odpiranje vrat prtljažnika, Pametni ključ in sistem vožnje ter prostoročno odpiranje / zapiranje prtljažnih vrat brez ključa	983		o	
MC0RY	Paket Prilagodljivosti pro (41, 115, 424, 896)	Varnostna mreža v prtljažniku, Električno odpiranje vrat prtljažnika, 12V vtičnica, prtljažnik, Pametni ključ in sistem vožnje ter prostoročno odpiranje / zapiranje prtljažnih vrat brez ključa	1.036	o	o	o
MC0PL	Paket Prestižnih sedežev (10, 1045, XCX0)	Električno nastavljiv sovoznikov sedež, Električno nastavljiva bočna opora na sprednjih sedežih, vključuje električno nastavljiv sovoznikov sedež s spominom ter podaljšek sedalnega dela električno nastavljiv na voznikovi in sovoznikovi strani, Oblazinjenje perforirano Usnje AGNES z funkcijo hlajenja sedežev	2.347		o	

o = dodatna oprema, • = serijsko

## VOLVO XC60, BARVE NOTRANJOSTI

KODA	NAZIV / TIP	OBLAZINJENJE	NOTRANJOST
R100	Tekstil	Black	Black
RA00	Usnje	Black	Black
RA20	Usnje	Amber	Black / črn strop
RA30	Usnje	Maroon brown	Black
UA00	Usnje	Blond	Black / Blond
WA00	Usnje	Blond	Blond / Blond
RC00	Perforirano usnje z funkcijo hlajenja	Black	Black
RC20	Perforirano usnje z funkcijo hlajenja	Amber	Black / črn strop
RC30	Perforirano usnje z funkcijo hlajenja	Maroon brown	Black
UC00	Perforirano usnje z funkcijo hlajenja	Blond	Black / Blond
WC00	Perforirano usnje z funkcijo hlajenja	Blond	Blond / Blond
RA01	Usnje Sport	Black	Black
UA01	Usnje Sport	Blond	Black / Blond
RB0R	Usnje / Nubuck R-Design	Black	Black / črn strop



Priporočene maloprodajne cene vsebujejo DMV, 22% DDV in ekološko takso. Cene veljajo za vozila s serijsko opremo. Navedene cene so informativne. Volvo Car Corporation si pridržuje pravico, da spremeni katero koli izmed zgornjih informacij brez predhodne najave. Modelno Leto 2018. Povprečna poraba goriva: 4,5 - 8,4 l/100 km. Emisije CO<sub>2</sub>: 117 - 197 g/km. Emisijska stopnja: EURO 6b. Emisije NO<sub>x</sub>: 0,0145 - 0,0533 g/km. Vrednost specifične emisije trdnih delcev pri dizelskih motorjih: 0,00051 - 0,00093 g/km, število delcev: 0,00132 E+11 - 22,2 E+11. HIBRID Povprečna poraba goriva: 2,1 l/100 km. Emisije CO<sub>2</sub>: 49 g/km. Emisijska stopnja: EURO 6b. Emisije NO<sub>x</sub>: 0,0047 g/km. Vrednost specifične emisije trdnih delcev pri dizelskih motorjih: / g/km, število delcev: /. Ogljikov dioksid (CO<sub>2</sub>) je najpomembnejši toplogredni plin, ki povzroča globalno segrevanje. Emisije onesnaževal zunanega zraka iz prometa pomembno prispevajo k poslabšanju kakovosti zunanjega zraka. Prispevajo zlasti k čezmerno povišanim koncentracijam prizemnega ozona, delcev PM<sub>10</sub> in PM<sub>2,5</sub> ter dušikovih oksidov.



**V O L V O**

**VCAg d.o.o.**

Leskoškova 2, 1000 Ljubljana, Slovenija  
05. 2017

**VOLVOCARS.SI**