

OPEL Astra



PRIHODNOST PRIPADA VSEM.



Cenik velja za vozila modelskega leta 20

Cene veljajo za nova vozila modelskega leta 20 opremljena z motorji, skladnimi z emisijskim standardom Euro 6d-TEMP. Cenik ne vključuje akcijskih popustov. Za izračun in konkretno ponudbo se oglasite pri vašem pooblaščenem trgovcu z vozili Opel.

Datum izdaje: 15. november 2019

	S petimi vrati		Astra	Elegance	GS Line
	Motor	Menjalnik			
Bencin	1.2 Turbo Start/Stop 81 kW/110 KM	EJ61 6-stopenjski ročni	19 450,00	21 610,00	20 610,00
	1.2 Turbo Start/Stop 96 kW/130 KM	EN61 6-stopenjski ročni	19 850,00	22 010,00	21 010,00
	1.2 Turbo Start/Stop 107 kW/145 KM	ES61 6-stopenjski ročni	20 100,00	22 260,00	21 260,00
	1.4 Turbo Start/Stop 107 kW/145 KM	FAE1 CVT avtomatski	-	24 660,00	23 660,00

	S petimi vrati		Astra	Elegance	GS Line
	Motor	Menjalnik			
Dizel	1.5 Dizel Start/Stop 77 kW/105 KM	Ho61 6-stopenjski ročni	21 250,00	23 410,00	22 410,00
	1.5 Dizel Start/Stop 90 kW/122 KM	HP61 6-stopenjski ročni	21 660,00	23 820,00	22 820,00
	1.5 Dizel Start/Stop 90 kW/122 KM	HA91 9-stopenjski avtomatski	-	24 870,00	23 870,00

	Sports Tourer		Astra	Elegance	GS Line
	Motor	Menjalnik			
Bencin	1.2 Turbo Start/Stop 81 kW/110 KM	EJ61 6-stopenjski ročni	20 200,00	22 360,00	21 360,00
	1.2 Turbo Start/Stop 96 kW/130 KM	EN61 6-stopenjski ročni	20 600,00	22 760,00	21 760,00
	1.2 Turbo Start/Stop 107 kW/145 KM	ES61 6-stopenjski ročni	20 850,00	23 010,00	22 010,00
	1.4 Turbo Start/Stop 107 kW/145 KM	FAE1 CVT avtomatski	-	25 410,00	24 410,00

	Sports Tourer		Astra	Elegance	GS Line
	Motor	Menjalnik			
Dizel	1.5 Dizel Start/Stop 77 kW/105 KM	Ho61 6-stopenjski ročni	22 000,00	24 160,00	23 160,00
	1.5 Dizel Start/Stop 90 kW/122 KM	HP61 6-stopenjski ročni	22 410,00	24 570,00	23 570,00
	1.5 Dizel Start/Stop 90 kW/122 KM	HA91 9-stopenjski avtomatski	-	25 620,00	24 620,00

Astra	Elegance	GS Line
	Dodatno k opremi Astra	Dodatno k opremi Astra
Radio Multimedia Prikluček USB, Sistem 6 vrhunskih zvočnikov, Kratka strešna antena, Instrumentalni informacijski zaslon za voznika (enobarvni grafični)	Paket pomoči za voznika 1 Prikaz razdalje do vozila spredaj, Opozorilo na nevarnost naleta spredaj, Sistem samodejnega zaviranja za preprečevanje naleta pri manjši hitrosti, Opozorjanje na spremembo voznega pasu	Paket pomoči za voznika 1 Prikaz razdalje do vozila spredaj, Opozorilo na nevarnost naleta spredaj, Sistem samodejnega zaviranja za preprečevanje naleta pri manjši hitrosti, Opozorjanje na spremembo voznega pasu
Prednji in stranski zračni varnostni blazini ter varnostni zavesi za voznika in sovoznika	Paket notranje osvetlitve Ambientalna osvetlitev notranjosti, Senčnika z osvetljenim ogledalom, Bralne lučke zadaj	Paket notranje osvetlitve Ambientalna osvetlitev notranjosti, Senčnika z osvetljenim ogledalom, Bralne lučke zadaj
Ogrevani zunanji ogledali z električnim nastavljanjem in ročnim preklopom	Paket preglednosti in osvetlitve Brisalca s senzorjem za dež, Samozatemnitveno notranje vzvratno ogledalo, Samodejni vklop luči z zaznavanjem v predoru	Paket preglednosti in osvetlitve Brisalca s senzorjem za dež, Samozatemnitveno notranje vzvratno ogledalo, Samodejni vklop luči z zaznavanjem v predoru
Toplotno odsevno vetrobransko steklo	LED žarometa	LED žarometa
Zunanje kljuke vrat v barvi vozila	Strešni nosilec v srebrni barvi (na voljo le za Sports Tourer)	Strešni nosilec v srebrni barvi (na voljo le za Sports Tourer)
Obrobe stranskih oken v črni barvi	Usnjen 3-kraki volanski obroč	Usnjen 3-kraki volanski obroč
Halogenska žarometa	Sredinska talna konzola z drsnim naslonom za roke	Sredinska talna konzola z drsnim naslonom za roke
Strešni nosilec v črni barvi (na voljo le za Sports Tourer)	Elektronska dvopodročna klimatska naprava	Strešno oblažinjeno v Jet črni barvi
Spojler zadaj	Električna parkirna zavora	Platišča iz lahkih kovin 40.6 cm x 17.8 cm (16 x 7.0), 5 dvojnih krakov
Sredinski vzglavnik zadaj	Platišča iz lahkih kovin 40.6 cm x 17.8 cm (16 x 7.0), večkraka	
3-kraki volanski obroč		
Regulator hitrosti		
Kontrole za radio na volanu		
Električni pomik prednjih in zadnjih stekel		
Klimatska naprava		
Enotonska hupa		
Elektronski program stabilnosti (ESP) in pomoč pri speljevanju v klanec		
Centralno zaklepanje vrat		
Sistem za nadzor tlaka v pnevmatikah		
Jeklena platišča 40.6 cm x 16.5 cm (16 x 6.5) s kolesnim pokrovom		
Komplet za popravilo pnevmatik		

Seznam opreme

Paketi in oprema za doplačilo	Astra	Elegance	GS Line
Paket Ultimate Dodatno zatemnjena zadnja stekla, Odklepanje vozila in zagon motorja brez ključa, Okrasne ploščice pragov vrat z napisom "OPEL", Multimedia Navi Pro, Platišča iz lahkih kovin 43.2 cm x 19.05 cm (17 x 7.5), 5 dvojnih krakov, črna, Prednji meglenki, Napredni parkirni pomočnik spredaj in zadaj, 2 USB vtičnici zadaj, IntelliLux LED matična žarometa, Paket črna, Paket vsestranskosti, Paket notranje opreme OPC Line	-	4 500,00	-
<i>JSE</i>			
Paket Business Enjoy Parkirni pomočnik zadaj, Varnostna mreža (na voljo le za Sports Tourer), Paket notranje osvetlitve, Paket preglednosti in osvetlitve, Prednji meglenki	670,00	-	-
<i>OIA</i>			
Paket Business Enjoy Plus Paket Ergonomski aktivni sedež za voznika (Ročno nastavljen voznikov sedež v 8 smeri, Ročno nastavljen sovoznikov sedež v 4 smeri, Prilagodljiva dolžina sedalnega dela voznikovega sedeža, V 4 smeri električno nastavljava ledvena opora na voznikovem sedežu, Žep na hrbtni strani voznikovega sedeža, Žep na hrbtni strani sovoznikovega sedeža), Elektronska dvopodročna klimatska naprava, Parkirni pomočnik spredaj in zadaj, Paket Elegance	760,00	-	-
<i>OIB</i>			
Paket Enjoy Plus Platišča iz lahkih kovin 40.6 cm x 17.8 cm (16 x 7.0), večkraka, Parkirni pomočnik zadaj, Paket Elegance, Paket notranje osvetlitve, Paket preglednosti in osvetlitve	720,00	-	-
<i>OIJ</i>			
Paket Enjoy Plus 2 Strukturirana jeklena platišča 40.6 cm x 16.5 cm (16 x 6.5), Parkirni pomočnik spredaj in zadaj, Paket Elegance, Paket preglednosti in osvetlitve, Paket notranje osvetlitve	750,00	-	-
<i>OKN</i>			
Paket Enjoy Premium Paket Ergonomski aktivni sedež za voznika (Ročno nastavljen voznikov sedež v 8 smeri, Ročno nastavljen sovoznikov sedež v 4 smeri, Prilagodljiva dolžina sedalnega dela voznikovega sedeža, V 4 smeri električno nastavljava ledvena opora na voznikovem sedežu, Žep na hrbtni strani voznikovega sedeža, Žep na hrbtni strani sovoznikovega sedeža), Elektronska dvopodročna klimatska naprava, Dodatno zatemnjena zadnja stekla	590,00	-	-
<i>OIK</i>			
Paket Navi 2 (na voljo le s paketom UD5 / UFQ / CJ2) Multimedia Navi Pro, Brezžični induktivni polnilec, Vzvratna kamera - digitalna	-	1 350,00	1 350,00
<i>OIE</i>			
Paket Navi 3 (na voljo le s paketom CJ2) Multimedia Navi Pro, Brezžični induktivni polnilec, Vzvratna kamera - digitalna, Napredni parkirni pomočnik spredaj in zadaj	-	1 850,00	1 850,00
<i>OKP</i>			
Paket Matrix (na voljo le s paketom UD5 / UFQ & IOR / IOB) IntelliLux LED matična žarometa, Zadnje LED luči, Dodatno zatemnjena zadnja stekla, Vzvratna kamera, analogna	-	1 350,00	1 350,00
<i>OIG</i>			
Paket Dynamic Plus Dodatno zatemnjena zadnja stekla, Paket črna, Parkirni pomočnik spredaj in zadaj, Elektronska dvopodročna klimatska naprava	-	-	1 020,00
<i>OIN</i>			
SRI Paket Navi 4.0 IntelliLink, Dodatno zatemnjena zadnja stekla, Platišča iz lahkih kovin 45.7 cm x 19 cm (18 x 7.5), 10 dvojnih krakov, dvobarvna, Paket črna, Prednji meglenki	-	-	1 360,00
<i>OIY</i>			
Paket Dynamic Plus 2 Dodatno zatemnjena zadnja stekla, Paket črna, Napredni parkirni pomočnik spredaj in zadaj, Elektronska dvopodročna klimatska naprava	-	-	1 290,00
<i>OKO</i>			
Paket Dynamic Premium Platišča iz lahkih kovin 43,2x 17,8 (17x7.0) 5 dvojnih krakov, IntelliLux LED matična žarometa, Zadnje LED luči, Električna parkirna zavora, Paket pomoči za voznika 1	-	-	2 100,00
<i>OIO</i>			
Paket Business Innovation Ogrevani zunanji vzratni ogledali z električnim nastavljanjem in električnim poklopom, Dolge luči s funkcijo brez bleščanja (IntelliLux Matični LED žarometi), Zadnje LED luči, Napredni parkirni pomočnik spredaj in zadaj, Odklepanje vozila in zagon motorja brez ključa, Varnostna mreža, Paket Ergonomskih aktivnih sedežev za voznika in sovoznika, Multimedia Navi Pro	-	3 700,00	-
<i>OIC</i>			
Paket Innovation IntelliLux LED matična žarometa, Zadnje LED luči, Multimedia Navi Pro, Dodatno zatemnjena zadnja stekla	-	2 550,00	-
<i>OIM</i>			
Paket Elite 1 (Ultimate Nav) Električno nastavljen AGR sedež v več smeri, Dodatno zatemnjena zadnja stekla, Platišča iz lahkih kovin 45.7 cm x 19 cm (18 x 7.5), 10 dvojnih krakov, dvobarvna, Paket črna, Paket Ergonomskih aktivnih sedežev za voznika in sovoznika, Paket vsestranskosti, IntelliLux LED matična žarometa, Napredni parkirni pomočnik spredaj in zadaj, Vrhunski zvočni sistem Bose, Ogrevano vetrobransko steklo, Brezžični induktivni polnilec, Sistem za zaznavanje pešcev spredaj, Prepoznavanje prometnih znakov	-	4 650,00	-
<i>OIZ</i>			
Paket Comfort Zimski paket 1, Elektronska dvopodročna klimatska naprava	720,00	-	720,00
<i>OIL</i>			
Paket AGR za voznika in sovoznika Paket Ergonomskih aktivnih sedežev za voznika in sovoznika, Paket vsestranskosti, Ogrevani zunanji vzratni ogledali z električnim nastavljanjem in električnim poklopom	-	780,00	780,00
<i>OIU</i>			
Paket pomoči pri parkiranju 2 Ogrevani zunanji vzratni ogledali z električnim nastavljanjem in električnim poklopom, analogna vzvratna kamera in parkirni pomočnik spredaj in zadaj	-	950,00	950,00
<i>OKQ</i>			
Zimski paket 1 Ogrevana prednja sedeža, Prezračevalne šobe zadaj, Usnjen 3-kraki volanski obroč, Ogrevan volanski obroč	400,00	-	-
<i>2EB</i>			
Zimski paket 1 Ogrevana prednja sedeža, Prezračevalne šobe zadaj, Ogrevan volanski obroč	-	400,00	400,00
<i>2EB</i>			
Zimski paket 2 (na voljo le z oblaginjenjem TAU2) Ogrevana prednja sedeža s samodejnim prilagajanjem ogrevanja (glede na notranjo temperaturo, jakost in smer sončnega sevanja in nastavitve delovanja klimatske naprave), Ogrevana zadnja sedeža, Ogrevan volanski obroč, Električna parkirna zavora, Prezračevalne šobe zadaj, 2 USB vtičnici zadaj	-	450,00	-
<i>2EC</i>			
Zimski paket 3 Zimski paket 1, Ogrevano vetrobransko steklo	-	540,00	-
<i>OJI</i>			
Zimski paket 3 Zimski paket 1, Ogrevano vetrobransko steklo, Elektronska dvopodročna klimatska naprava	-	-	840,00
<i>OJI</i>			






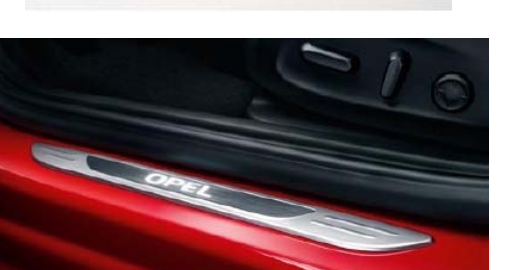

Seznam opreme

Paketi in oprema za doplačilo		Astra	Elegance	GS Line
Paket notranje osvetlitve Ambientalna osvetlitev notranjosti, Senčnika z osvetljenim ogledalom, Bralne lučke zadaj	TSP	60,00	S	S
Paket preglednosti in osvetlitve (na voljo le s paketom TSP) Brisalca s senzorjem za dež, Samozatemnitveno notranje vzvratno ogledalo, Samodejni vklop luči z zaznavanjem v predoru	TSQ	180,00	S	S
Paket Elegance Sredinska talna konzola z drsnim naslonom za roke, Regulator hitrosti, Usnjen 3-kraki volanski obroč	ZL3	200,00	-	-
Paket pomoči za voznika 2 (na voljo le z CVT menjalnikom) Samodejni regulator hitrosti, omejevalnik hitrosti in sistem Stop & Go, 3-kraki športni usnjeni volanski obroč, Prikaz razdalje do vozila spredaj, Opozorilo na nevarnost naleta spredaj, Prepoznavanje prometnih znakov, Sistem samodejnega zaviranja za preprečevanje naleta pri hitrostih do 180 km/h, Opozorjanje na spremembo voznega pasu, Samodejna dinamična nastavitve žarometov (na voljo le s T4L)	ZQ3	-	800,00	800,00
Paket Ergonomskih aktivnih sedežev za voznika in sovoznika (na voljo le z oblažinjem TAQF / TAVV / TAQL) Ročno nastavljen voznikov sedež v 8 smeri, Ročno nastavljen sovoznikov sedež v 8 smeri, Prilagodljiva dolžina sedalnega dela voznikovega sedeža, Prilagodljiva dolžina sedalnega dela sovoznikovega sedeža, V 4 smeri električno nastavljava ledvena opora na voznikovem sedežu, V 4 smeri električno nastavljava ledvena opora na sovoznikovem sedežu, Opozorilnik za neprijeten sovoznikov varnostni pas, Žep na hrbtni strani voznikovega sedeža, Žep na hrbtni strani sovoznikovega sedeža	SRY	500,00	500,00	500,00
Paket vsestranskosti Zadnji sedeži deljivi in poklopni v razmerju 40:20:40, Naslon za roko zadaj, FlexFold sistem poklopa zadnjih sedežev	WPG	350,00	350,00	350,00
Streha v črni barvi	CWH	-	150,00	150,00
Paket notranje opreme OPC Line Strešno oblažjenje v Jet črni barvi, Športne stopalke iz lahkih kovin, Usnjen športen 3-kraki volanski obroč, Gumb za športni način vožnje	XK0	-	350,00	350,00
Paket črna (GrandSport) Elementi črne barve visokega sijaja: Obrobe stranskih stekel, obroba prednjih meglenc, prednja maska z letvicami logotipa	WJU	-	400,00	400,00
Paket črna (Sports Tourer) Elementi črne barve visokega sijaja: Obrobe stranskih stekel, strešna nosilca, obroba prednjih meglenc, prednja maska vključno z letvicami logotipa	WJU	-	450,00	450,00
Zunanost		Astra	Elegance	GS Line
Dodatno zatemnjena zadnja stekla	AKO	180,00	180,00	180,00
Električno pomično strešno okno (na voljo le s paketom TSP)	CF5	-	500,00	-
Ogrevano vetrobransko steklo	C50	-	350,00	350,00
Ogrevani zunanji vzvratni ogledali z električnim nastavljanjem in električnim poklopom	DWF	-	125,00	-
Kromirane zgornje obrobe stranskih oken	MDQ	-	0,00	200,00
LED žarometa	T4L	183,00	S	S
Prednji meglenci	T3U	120,00	120,00	120,00
Zadnje LED luči	UGE	-	175,00	175,00
Dolge luči s funkcijo brez bleščenja (Intellilux Matrični LED žarometi)				
Zadnje LED luči	UVG	-	1 350,00	1 350,00
Podvozje z zadnjo opremo in Wattovim členom (na voljo le z določenimi motorji)	GNG	-	400,00	400,00
Odstranljiva vlečna kljuka	VQ9	450,00	450,00	450,00
Brez oznake motorja	W5T	0,00	0,00	0,00
Brez oznake zadaj levo	W31	0,00	0,00	0,00
Notranost		Astra	Elegance	GS Line
Elektronska dvopodročna klimatska naprava	CJ2	300,00	S	300,00
Dodatni grelnik s pogonom na gorivo	K07	1 800,00	1 800,00	1 800,00
Električno prostoročno pomična vrata prtlačnika (na voljo le za Sports Tourer) + Odklepanje vozila in zagon motorja brez ključa (ni na voljo skupaj z dvema zložljivima ključema)	TC2	-	400,00	400,00
Električna parkirna zavora	J71	-	S	150,00
Sistem Infotainment		Astra	Elegance	GS Line
Navi 4.0 IntelliLink Priključek USB, Sistem 6 vrhunskih zvočnikov, Kratka strešna antena, Instrumentalni informacijski zaslon za voznika (enobarvni grafični)	IOB	500,00	500,00	500,00
Multimedia Navi Pro Spominska kartica, Sistem 6 vrhunskih zvočnikov, Antena v obliki plavuti morskega psa, Izboljšan večbarvni zaslon za prikaz informacij za voznika med instrumenti, Digitalni zvočni sistem (DAB/DAB+/DMB-R)	IOU	-	1 900,00	1 900,00
Vrhunski zvočni sistem Bose (na voljo le s paketom IOU)	UQA	-	790,00	790,00
Brezžični induktivni polnilec	K4C	-	100,00	100,00
Digitalni zvočni sistem (DAB/DAB+/DMB-R)**	U2Q	70,00	70,00	70,00
Modul za e-klic	UER	490,00	490,00	490,00
Varnost		Astra	Elegance	GS Line
Vzvratna kamera - analogna	UVC	300,00	300,00	300,00
Parkirni pomočnik spredaj in zadaj	UD5	400,00	400,00	400,00
Vzvratna kamera, digitalna (na voljo le s paketom IOU & UD5)	UVB	-	600,00	600,00

Seznam opreme

Varnost		Astra	Elegance	GS Line
Napredni parkirni pomočnik spredaj in zadaj Ogrevani zunanji vzratni ogledali z električnim nastavljanjem in električnim poklopom, Opozorjanje na mrtvi kot, Vzratna kamera	UFQ	-	400,00	400,00
Odklepanje vozila in zagon motorja brez ključa (ni na voljo skupaj z dvema zložljivima ključema)	AVJ	-	250,00	250,00
Dva zložljiva ključa	KTF	20,00	20,00	20,00
Alarmni sistem Paket notranje osvetlitve, Hupa alarma z lastnim napajanjem, Alarmna naprava, Senzor nihanja vozila, Notranji senzorji za premike	UTJ	300,00	-	-
Alarmni sistem Hupa alarma z lastnim napajanjem, Alarmna naprava, Senzor nihanja vozila, Notranji senzorji za premike	UTJ	-	240,00	240,00
Varnostni zaklep platišč	PB4	25,00	25,00	25,00
Varnostna mreža (na voljo le za Sports Tourer)	AP9	75,00	75,00	75,00
Paket Flex Organizer z mrežo v prtljažniku (na voljo le za Sports Tourer)	AQ2	150,00	150,00	150,00
Prepoznavanje prometnih znakov	UVX	-	400,00	400,00

Kolesa in pnevmatike		Astra	Elegance	GS Line
Jeklena platišča 38.1 cm x 15.2 cm (15 x 6.0) s kolesnim pokrovom	RRL	0,00	-	-
Jeklena platišča 40.6 cm x 16.5 cm (16 x 6.5) s kolesnim pokrovom	RRY	S	-	-
Strukturirana jeklena platišča 40.6 cm x 16.5 cm (16 x 6.5)	PWN	100,00	-	-
Platišča iz lahkih kovin 40.6 cm x 17.8 cm (16 x 7.0), 5 dvojnih krakov	QO3	-	0,00	S
Platišča iz lahkih kovin 40.6 cm x 17.8 cm (16 x 7.0), večkraka	RT0	250,00	S	0,00
Platišča iz lahkih kovin 43.2 cm x 17.8 cm (17 x 7.0), 5 dvojnih krakov	RM5	-	150,00	150,00
Platišča iz lahkih kovin 43.2 cm x 17.8 cm (17 x 7.0), 10 krakov	RM6	-	150,00	-
Platišča iz lahkih kovin 43.2 cm x 19 cm (17 x 7.5), več krakov	SBO	-	150,00	-
Platišča iz lahkih kovin 43.2 cm x 19 cm (17 x 7.5), 5 dvojnih krakov, črna	RSE	-	250,00	250,00
Platišča iz lahkih kovin 45.7 cm x 19 cm (18 x 7.5), 5 dvojnih krakov	5PB	-	600,00	600,00
Platišča iz lahkih kovin 45.7 cm x 19 cm (18 x 7.5), 10 dvojnih krakov, dvobarvna	5PC	-	600,00	600,00
Rezervno jekleno platišče, 40.6 cm (16"), pnevmatike 155/70 R16	SJQ	60,00	60,00	60,00
Rezervno jekleno platišče, 40.6 cm (16") in pnevmatike 205/55 K16 (na voljo le za Sports Tourer & s platišči PWN/RRY/RT0/QO3)	RU9	120,00	120,00	120,00

Slika	Opis	Kataloška številka	Cena
	Trda podloga prtljažnega prostora	13420103	76,00
	Naprava za odišavljanje	39033330	48,00
	Dišeči vložki	13484527	8,00
	Obloge pedal iz nerjavečega jekla	13456280	107,00
	Univerzalna mreža za prtljago	95599259	30,00
	LED osvetljene okrasne ploščice za pragove vrat	39088991	159,00
	Trda podloga za tovor, dvostranska in vodoodporna	13499238	84,00

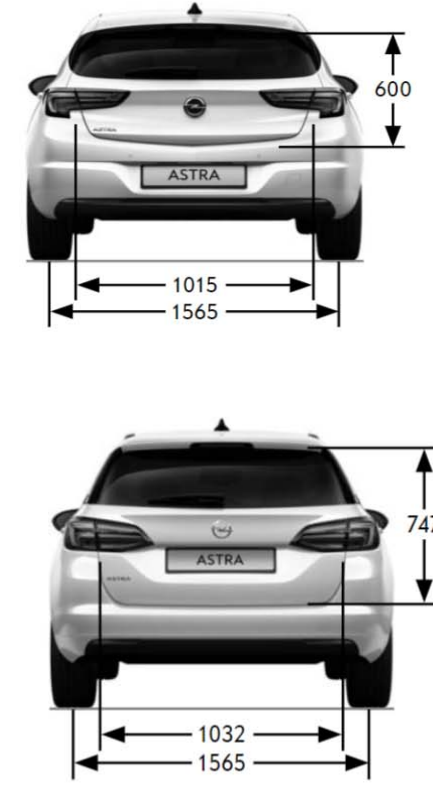
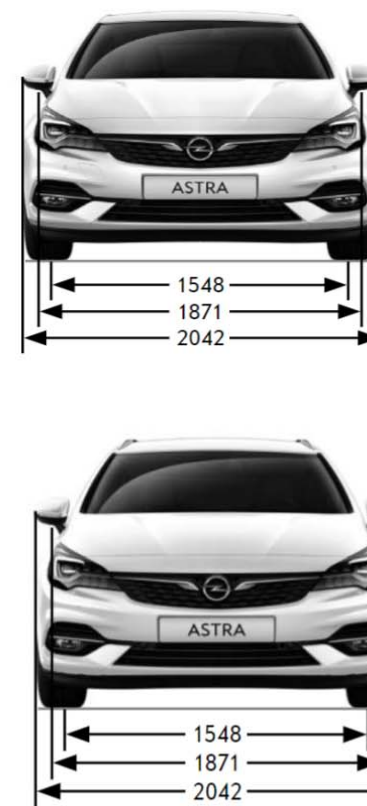
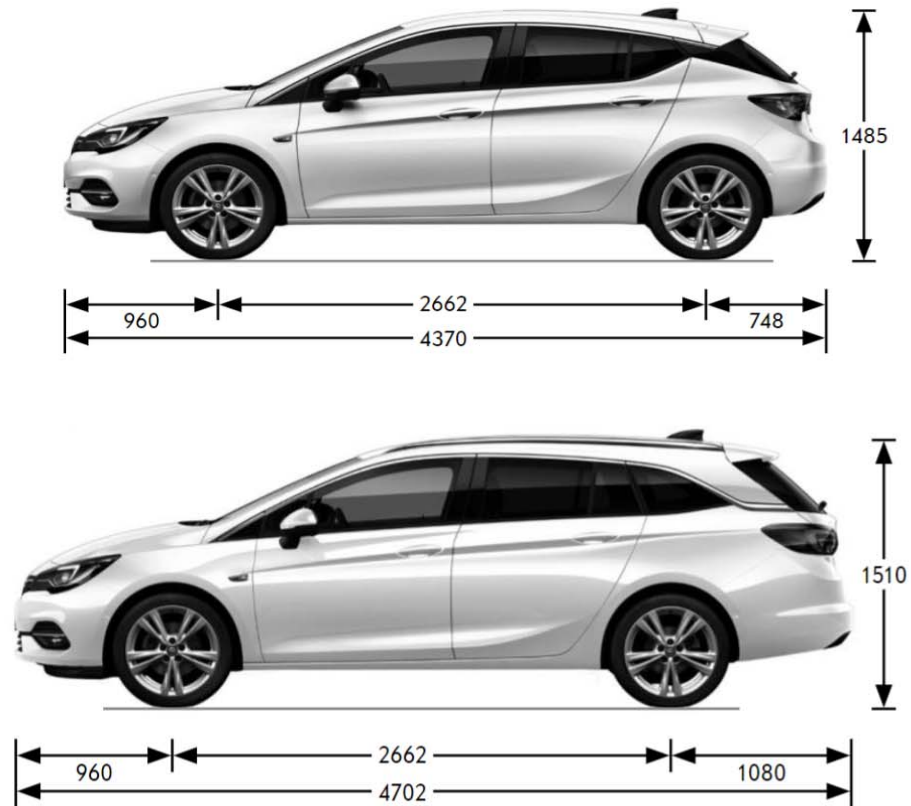
Ponudba in podatki o dodatni opremi so informativne narave. Za več informacij se obrnite na pooblaščenega Opel trgovca.

Splošne tehnične specifikacije		
Dimenzije vozila v mm	S petimi vrati	Sports Tourer
Višina	1485	1510
Dolžina	4370	4702
Medosna razdalja	2662	2662
Širina (z odprtima/poklopljenima zunanjsima ogledaloma)	2042/1871	2042/1871
Kolotek (spredaj/zadaj)	1548/1565	1544/1558

Obračalni krog v m	S petimi vrati	Sports Tourer
Od zidu do zidu	11,05	11,05

Splošne tehnične specifikacije		
Prostornina prtljavnika v litrih (po ECIE)	S petimi vrati	Sports Tourer
Kapaciteta prostora za prtljago	370-1210	540-1630

Dimenzija prtljavnika v mm (po ECIE/GM)	S petimi vrati	Sports Tourer
Dolžina tovornega prostora do naslonjal zadnjih sedežev	828	1065
Dolžina tovornega prostora pri zloženih zadnjih sedežih	1575	1872
Širina med obodoma zadnjih koles	1001	1028
Višina prostora za tovor	703	619



Motor	Bencinski motorji				Dizelski motorji		
	1.2 Turbo Start/Stop (81 kW / 110 KM)	1.2 Turbo Start/Stop (96 kW / 130 KM)	1.2 Turbo Start/Stop (107 kW / 145 KM)	1.4 Turbo Start/Stop (107 kW / 145 KM)	1.5 Dizel Start/Stop (77 kW / 105 KM)	1.5 Dizel Start/Stop (90 kW / 122 KM)	1.5 Dizel Start/Stop (90 kW / 122 KM)
Emisijski razred	Euro 6d	Euro 6d	Euro 6d	Euro 6d	Euro 6d	Euro 6d	Euro 6d
Gorivo	Bencin	Bencin	Bencin	Bencin	Dizel	Dizel	Dizel
Število valjev	3	3	3	3	3	3	3
Vrtina v mm	75,0	75,0	75,0	79,0	84,0	84,0	84,0
Hod v mm	90,5	90,5	90,5	91,2	90,0	90,0	90,0
Delovna prostornina v cm ³	1199	1199	1199	1342	1496	1496	1496
Največja moč v kW/KM	81 / 110	96 / 130	107 / 145	107 / 145	77 / 105	90 / 122	90 / 122
Največja moč pri vrt. v minuti	4500	5500	5500	5000-6000	3250	3500	3500
Največji navor v Nm	195	225	225	236	260	300	285
Največji navor pri vrt. v minuti	2000-3500	2000-3500	2000-3500	1500-3500	1500-2500	1750-2500	1500-2750
Masa in nosilnost v kg (S petimi vrati / Sports Tourer)				Masa in nosilnost v kg (S petimi vrati / Sports Tourer)			
Masa praznega vozila vklj. z voznikom	1280 / 1355	1280 / 1355	1280 / 1355	1345 / 1395	1371 / 1395	1371 / 1395	1395 / 1465
Dovoljena skupna masa vozila	1805 / 1870	1805 / 1870	1805 / 1870	1845 / 1910	1880 / 1945	1880 / 1945	1920 / 1980
Nosilnost	525 / 515	525 / 515	525 / 515	500 / 515	509 / 550	509 / 550	525 / 515
Maksimalna dovoljena vlečna masa brez zavor	620 / 660	620 / 660	620 / 660	n.a.	660 / 680	660 / 680	660 / 680
Maksimalna dovoljena vlečna masa z zavorami (12% naklon)	1220 / 1100	1350 / 1250	1350 / 1250	n.a.	1300 / 1300	1450 / 1450	1350 / 1250
Poraba goriva po standardu v l/100 km (S petimi vrati)				Poraba goriva po standardu v l/100 km (S petimi vrati)			
Menjalnik	6-stopenjski ročni	6-stopenjski ročni	6-stopenjski ročni	CVT avtomatski	6-stopenjski ročni	6-stopenjski ročni	9-stopenjski avtomatski
Mestna vožnja	5,3-5,4	5,2	5,2-5,3	6,3-6,4	4,3-4,5	4,3-4,5	5,7-5,8
Zunajmestna vožnja	3,8	3,8-3,9	3,8-3,9	4,1-4,2	3,2-3,4	3,2-3,4	3,9
Kombinirano	3,8-3,9	4,3-4,4	4,3-4,4	4,9-5,0	3,6-3,8	3,6-3,8	4,6
Emisije CO ₂ (g/km)	99-101	99-101	99-101	112-116	95-100	95-100	120-122
Najvišja hitrost	200	215	220	210	200	210	205
Pospešek (0-100 km/h v s)	10,4	9,9	9,4	9,6	10,6	10,2	10,6
Poraba goriva po standardu v l/100 km (Sports Tourer)				Poraba goriva po standardu v l/100 km (Sports Tourer)			
Menjalnik	6-stopenjski ročni	6-stopenjski ročni	6-stopenjski ročni	CVT avtomatski	6-stopenjski ročni	6-stopenjski ročni	9-stopenjski avtomatski
Mestna vožnja	5,5-5,6	5,4-5,5	5,4-5,5	6,3-6,4	4,3-4,5	4,3-4,5	5,9-6,0
Zunajmestna vožnja	3,9-4,0	3,9-4,0	3,9-4,0	4,0-4,2	3,2-3,3	3,2-3,4	3,9-4,0
Kombinirano	4,5-4,6	4,5	4,5-4,6	4,8-5,0	3,6-3,8	3,6-3,8	4,7
Emisije CO ₂ (g/km)	102-105	102-104	102-105	112-115	112-118	112-118	123-125
Najvišja hitrost	200	215	220	210	200	210	205
Pospešek (0-100 km/h v s)	10,6	10,1	9,6	9,8	10,8	10,4	11,0

Podana vsebina je bila pravilna v času priprave na objavo. Vse informacije o morebitnih spremembah modelov so vam na voljo pri pooblaščenem trgovcu z vozili Opel. Vsi podatki so informativne narave in za njihovo točnost ne odgovarjamo. Priporočene maloprodajne cene so v EUR. Za izračun in konkretno ponudbo se oglasite pri vašem pooblaščenem trgovcu z vozili Opel. Podatki o recikliranju namenjenemu načrtovanju novih vozil, zbiralnih mestih za prevzem izrabljenih vozil in o recikliranju izrabljenih vozil so dostopni na spletni strani www.opel.si.

Navedene vrednosti porabe goriva in vrednosti emisij CO₂ so bile določene v skladu s predpisanimi metodami merjenja WLTP in pretvorjene v vrednosti NEDC, da se zagotovi primerljivost z drugimi vozili v skladu z Uredbo (ES) št. 715/2007, (EU) št. 2017/1153 in Uredbo (EU) št. 2017/1151. Motorji ustrezajo emisijskemu standardu Euro 6d-TEMP.

Ogljikov dioksid CO₂ je najpomembnejši toplogredni plin, ki povzroča globalno segrevanje. Emisije onesnaževal zunanega zraka iz prometa pomembno prispevajo k poslabšanju kakovosti zunanega zraka. Prispevajo zlasti k čezmerno povišanim koncentracijam prizemnega ozona, delcev PM₁₀ in PM_{2,5} ter dušikovih oksidov. Podrobne okoljske informacije o novih osebnih avtomobilih najdete v priročniku o varčni porabi goriva, emisijah CO₂ in emisijah onesnaževal zunanega zraka, ki ga lahko brezplačno pridobite na prodajnem mestu in na spletni strani www.opel.si.

Opel Southeast Europe Kft.

Cenik je veljaven od 15.11.2019. Cenik je veljaven do preklica oz. izdaje novega.

*Vse OnStar in Wi-Fi storitve (preverite dostopnost na vašem trgu) bodo na voljo do vključno 31. decembra 2020. Vse preizkusne ali plačane naročnine oziroma storitve, vključno s storitvami za ukrepanje v nujnih primerih, po tem datumu ne bodo več na voljo.

**Svet za radiodifuzijo je na 5. redni seji dne 28.9.2017 sprejel sklep o prehodu na digitalno oddajanje večine radijskih programov (standard sprejema DAB+) z dnem 22.2.2022.