

OPEL Combo Life



PRIHODNOST PRIPADA VSEM.



Cenik velja za vozila modelskega leta 19

Cene veljajo za nova vozila modelskega leta 19 opremljena z motorji, skladnimi z emisijskim standardom Euro 6d-TEMP. Cenik ne vključuje akcijskih popustov. Za izračun in konkretno ponudbo se oglasite pri vašem pooblaščenem trgovcu z vozili Opel.

Datum izdaje: 1. oktober 2018

Bencin	Combo		Selection		Enjoy		Innovation
	Motor	Menjalnik	L1H1 Standardna nosilnost	L2H1 Standardna nosilnost	L1H1 Standardna nosilnost	L2H1 Standardna nosilnost	L1H1 Standardna nosilnost
	1.2 Start/Stop 81 kW / 110 KM	6-stopenjski ročni	17 410,00	18 160,00	19 100,00	19 850,00	21 600,00
Dizel	1.5 Dizel 55 kW / 75 KM	5-stopenjski ročni	17 910,00	-	19 600,00	-	22 100,00
	1.5 Dizel Start/Stop 75 kW / 100 KM	5-stopenjski ročni	18 510,00	19 260,00	20 200,00	20 950,00	22 700,00
	1.5 Dizel Start/Stop 96 kW / 130 KM	6-stopenjski ročni	18 710,00	19 460,00	20 400,00	21 150,00	22 900,00
	1.5 Dizel Start/Stop 96 kW / 130 KM	8-stopenjski avtomatski	20 210,00	20 960,00	21 900,00	22 650,00	24 400,00

Bencin	Combo		Selection		Enjoy		Innovation
	Motor	Menjalnik	L1H1 Povečana nosilnost	L2H1 Povečana nosilnost	L1H1 Povečana nosilnost	L2H1 Povečana nosilnost	L1H1 Povečana nosilnost
	1.2 Start/Stop 81 kW / 110 KM	6-stopenjski ročni	17 770,00	18 520,00	19 460,00	20 210,00	-
Dizel	1.5 Dizel 55 kW / 75 KM	5-stopenjski ročni	18 270,00	-	19 960,00	-	-
	1.5 Dizel Start/Stop 75 kW / 100 KM	5-stopenjski ročni	18 870,00	19 620,00	20 560,00	21 310,00	-
	1.5 Dizel Start/Stop 96 kW / 130 KM	6-stopenjski ročni	19 070,00	19 820,00	20 760,00	21 510,00	-
	1.5 Dizel Start/Stop 96 kW / 130 KM	8-stopenjski avtomatski	20 570,00	21 320,00	22 260,00	23 010,00	-

Selection	Enjoy	Innovation
	Dodatno k opremi Selection	Dodatno k opremi Enjoy
Paket za varnost Opozarjanje na spremembo voznega pasu, Instrumentalni informacijski zaslon za voznika	Sprednji odbijač v barvi vozila	Vzdolžni strešni nosilci
Samodejni vklop luči	Zadnji odbijač v barvi vozila	Prednji meglenki
Ohišji zunanjih vzvratnik ogledal v črni barvi	Zunanja kljuka v barvi vozila	Dnevne LED luči
Sprednji odbijač v črni barvi	Dvižna prtljažna vrata z brisalcem in ogrevanim steklom	Bočne obloge v barvi vozila
Zadnji odbijač v črni barvi	Bočna leva drsna vrata s pomičnim oknom	Dvižna prtljažna vrata z možnostjo odpiranja okna
Črne zaščitne bočne letve	Ročno nastavljiv voznikov sedež v 6 smeri	Dodatno zatemnjena zadnja stekla
Zunanja kljuka v črni barvi	Klimatska naprava	Panoramska streha s predalom pod stropom
Asimetrična prtljažna vrata (2/3-1/3) z brisalcem in ogrevanim steklom		Trije samostojno poklopni sedeži v drugi vrsti
Športen 3-kraki volanski obroč		Samozatemnitveno notranje vzvratno ogledalo
Bočna desna drsna vrata s pomičnim oknom		Stranski prostor za shranjevanje v drugi vrsti
Zadnji sedeži deljivi in preklopni v razmerju 60/40 z naslonom za roko		Električni sekvenčni pomik stekel
Nastavljivo notranje vzvratno ogledalo		
Osnovni grelec z zaščitnimi filtri		
Gretje zadaj		
5 sedežev		
Radio z USB priključkom in BlueTooth-om		
Elektronski program stabilnosti (ESP)		
Prednji, stranski in strešni varnostni blazini za voznika in sovoznika		
Zložljiv ključ		
Regulator z omejevalnikom hitrosti		
Sistem za nadzor tlaka v pnevmatikah		
Jeklana platišča 6.5 J x 16, dizajn 1		
Komplet za popravilo pnevmatik		

Paketi in oprema za doplačilo	Selection	Enjoy	Innovation
Paket preglednosti in osvetlitve 1 Brisalca s senzorjem za dež, Samozatemnitveno notranje vzvratno ogledalo, Samodejni vklop dolgih luči, Instrumentalni informacijski zaslon za voznika, Prednji meglenki	CWX	240,00	240,00
Otroški paket Zadnji stranski senčniki, Poklopni zložljiv sovoznikov sedež, Varnostna mreža	WV6	-	260,00
Paket za vsak teren Sistem IntelliGrip	PS4	250,00	250,00
Paket Cool & Sound 1 Multimedia radio, Klimatska naprava	XIDY	1 400,00	-
Paket Cool & Sound 2 Navi 5.0 IntelliLink, Elektronska dvopodročna klimatska naprava, Paket preglednosti in osvetlitve 1	XIDZ	1 800,00	885,00
Paket zunanje opreme 1 (na voljo le s paketom XIEC) Ohišji zunanjih vzvratnih ogledal v barvi vozila, Vodilo za drsna vrata v barvi vozila	XIEA	40,00	-
Paket zunanje opreme 2 Sprednji odbijač v barvi karoserije, Zadnji odbijač v barvi karoserije	XIEC	190,00	-
Paket parkiranja (na voljo le z IO5/IO6) Vzvratna kamera za pomoč pri parkiranju, Parkirni pomočnik spredaj in zadaj, Vzvratna kamera s 180° prikazom območja za vozilom, Sistem opozarjanja na mrtvi kot, Ogrevani zunanji ogledali z električnim nastavljanjem in električnim preklpom v barvi vozila, Prednji meglenki, Električni sekvenčni pomik stekel	XIEE	710,00	710,00
Zimski paket Ogrevana prednja sedeža, Usnjen športen 3-kraki volanski obroč	XIBV	350,00	350,00
Paket udobja Električni sekvenčni pomik stekel, Ogrevani zunanji ogledali z električnim nastavljanjem in električnim preklpom v barvi vozila, Radio, Parkirni pomočnik zadaj, Vzvratna kamera s 180° prikazom območja za vozilom	XIEL	1 200,00	1 200,00
Paket Executive 2 (na voljo le s paketom CWX) Elektronska dvopodročna klimatska naprava, Ogrevani zunanji ogledali z električnim nastavljanjem in električnim preklpom v barvi vozila, Usnjen športen 3-kraki volanski obroč, Ogrevana prednja sedeža, Head up zaslon, Električna parkirna zavora, Navi 5.0 IntelliLink, Napredni parkirni pomočnik, Sistem opozarjanja na mrtvi kot, Prednji meglenki, Visoka sredinska konzola s klimatsko napravo z izpihom v drugi vrsti, Vzvratna kamera s 180° prikazom območja za vozilom, Električni sekvenčni pomik stekel	XIEG	-	3 400,00

Zunanost	Selection	Enjoy	Innovation
Vzdolžni strešni nosilci	E2R	195,00	195,00
Prednji meglenki	T3U	160,00	160,00
Dnevne LED luči	T7E	-	305,00
Parkirni pomočnik zadaj	UD7	355,00	355,00
Parkirni pomočnik spredaj in zadaj	UD5	550,00	550,00
Ohišji zunanjih vzvratnih ogledal v črni barvi	DPK	S	0,00
Sprednji odbijač v črni barvi	VH6	S	0,00
Sprednji odbijač v barvi vozila	VU8	185,00	S
Zadnji odbijač v črni barvi	VJG	S	0,00
Zadnji odbijač v barvi vozila	VN5	65,00	S
Bočne obloge v barvi vozila	B86	150,00	150,00
Zunanje kljuke vrat v črni barvi	D72	S	0,00
Zunanje kljuke vrat v barvi vozila	D75	12,00	S
Ogrevani zunanji ogledali z električnim nastavljanjem in električnim preklpom v barvi vozila	DXL	230,00	230,00
Asimetrična prtljažna vrata (2/3-1/3) z brisalcem in ogrevanim steklom	J1X	S	190,00
Dvižna prtljažna vrata z brisalcem in ogrevanim steklom	J1U	170,00	S
Dvižna prtljažna vrata z možnostjo odpiranja okna	J20	250,00	250,00
Bočna leva drsna vrata s pomičnim oknom	CVE	570,00	-
Dodatno zatemnjena zadnja stekla	AKO	130,00	130,00
Panoramska streha s predalom pod stropom	C2K	-	1 050,00
Priprava za vleko s snemljivo vlečno kljuko	VQ9	600,00	600,00
Fiksna vlečna kljuka	VRA	370,00	370,00
Brez oznake motorja	W5T	0,00	0,00

S- standardna oprema, - ni na voljo

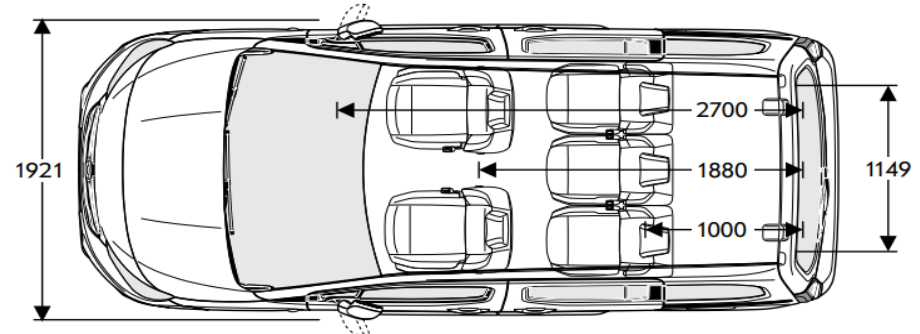
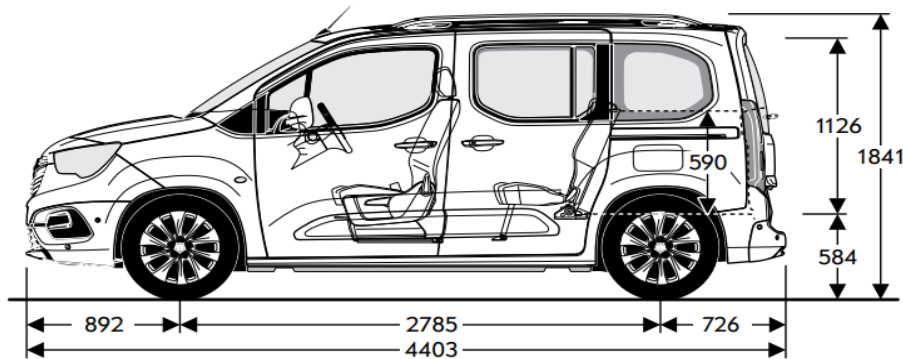
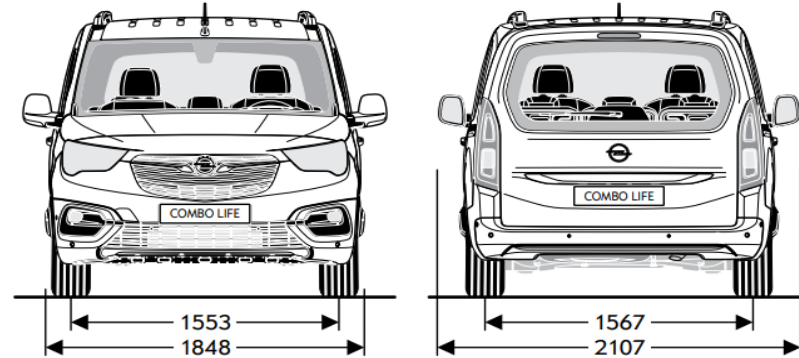
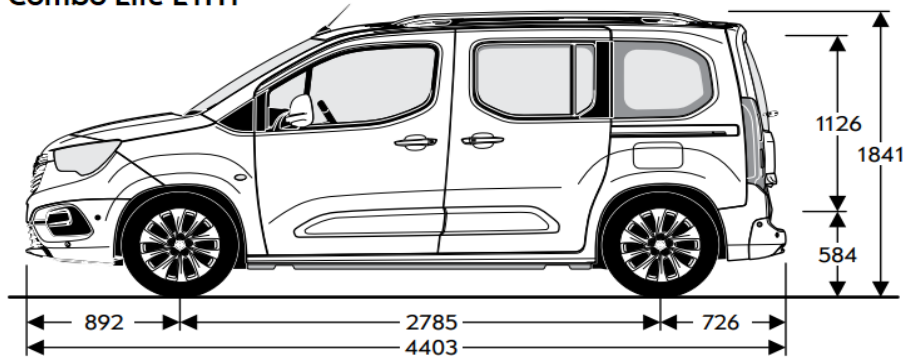
Notranjost		Selection	Enjoy	Innovation
Ročno nastavljiv voznikov sedež v 6 smeri	A2V		S	S
Preklopni zložitljiv sovoznikov sedež	D6K	-	220,00	220,00
Trije samostojno poklopni sedeži v drugi vrsti	APS	-	250,00	S
Dva samostojna poklopna sedeža v tretji vrsti	AXA	-	610,00	-
Ogrevana prednja sedeža	KA1	190,00	190,00	190,00
Sredinska talna konzola z drsnim naslonom za roko spredaj	DBU	-	180,00	180,00
Usnjen 3-kraki športen volanski obroč	N35	180,00	180,00	180,00
Visoka sredinska konzola s klimatsko napravo z izpihom v drugi vrsti	C59	300,00	300,00	300,00
Nastavljivo notranje vzratno ogledalo	D31	S	S	0,00
Samozatemnitveno notranje vzratno ogledalo	DD8	50,00	50,00	S
Paket za kadilce	DT4	50,00	50,00	50,00
Stranski prostor za shranjevanje v drugi vrsti	GI5	-	60,00	S
Električni sekvenčni pomik stekel	AXG	150,00	150,00	S
Električni sekvenčni pomik stekel	AER	230,00	230,00	S
Pokrivna talna preproga, vinil, prtijažnik	BCL	60,00	60,00	60,00
Varnostna mreža	APT	110,00	110,00	110,00
Električna vtičnica, zmogljivost 230V	KI5	185,00	185,00	185,00
Klimatska naprava	C60	1 220,00	S	S
Elektronska dvopodročna klimatska naprava	CJ2	1 470,00	250,00	250,00
Dodatni grelnik s pogonom na gorivo	K07	795,00	795,00	795,00
Dodatni grelnik s pogonom na gorivo z daljinskim upravljanjem	K0R	1 220,00	1 220,00	1 220,00
7 sedežev na voljo le s L1H1	ZP7	-	610,00	-
7 sedežev na voljo le s L2H1	ZP7	-	740,00	-
Sistem Infotainment		Selection	Enjoy	Innovation
Multimedia radio	IO5	650,00	650,00	650,00
Navi 5.0 IntelliLink	IO6	1 090,00	1 090,00	1 090,00
Digitalni zvočni sistem (DAB/DAB+)	U2Q	160,00	160,00	160,00
CD in MP3 predvajalnik	TG5	180,00	180,00	180,00
Head up zaslon	UV6	-	430,00	430,00
Brezžični polnilec	K4C	120,00	120,00	120,00
Varnost		Selection	Enjoy	Innovation
Odklepanje vozila in zagon motorja brez ključa	ATH	250,00	250,00	250,00
Dodatni zložitljiv ključ	KTF	30,00	30,00	30,00
Samodejni regulator hitrosti	K38	430,00	430,00	430,00
Vzratna kamera s 180° prikazom območja za vozilom	UVP	610,00	610,00	610,00
Sistem opozarjanja na mrtvi kot	UDQ	60,00	60,00	60,00
Napredni parkirni pomočnik	UFQ	790,00	790,00	790,00
Opozorilnik za neprijet varnostni pas za 3. vrsto sedežev	UH6	50,00	50,00	-
Opozarjanje na spremembo voznega pasu	UHX		S	S
Električna parkirna zavora	J71	150,00	150,00	150,00
Komplet zaščite podvozja	EQ9	60,00	60,00	60,00
Kolesa in pnevmatike		Selection	Enjoy	Innovation
Platišča iz lahkih kovin 6.5 J x 16, dizajn 1	RRZ	490,00	490,00	490,00
Platišča iz lahkih kovin 6.5 J x 17, dizajn 1	RSB	600,00	600,00	600,00
Pnevmatike 205/60 R 16 SL 92H BW HW1 (za slabe ceste)	Q3D	0,00	0,00	0,00
Celoletne pnevmatike 205/60 R 16 XL 96H BW ALE, različica 1	Q3X	200,00	200,00	200,00
Rezervno jekleno platišče 6.5 J x 16	RU9	100,00	100,00	100,00

S- standardna oprema, - ni na voljo

Splošne tehnične specifikacije	
Dimenzije vozila v mm	Life L1H1
Višina	1841
Dolžina	4403
Medosna razdalja	2785
Širina (z odprtima/poklopljenima zunanjsima ogledaloma)	2107 / 1848
Kolotek (spredaj/zadaj)	1553 / 1567
Prostornina prtljažnika v litrih (po ECIE)	Life L1H1
Kapaciteta prostora za prtljago	597
Obračalni krog v m	Life L1H1
Od robnika do robnika	10,80

Splošne tehnične specifikacije	
Masa in nosilnost v kg	Life L1H1
Masa praznega vozila vklj. z voznikom	1473-1599
Dovoljena skupna masa vozila	2040-2290
Prostornina rezervoarja (l)	60 (Bencin) / 50 (Dizel)
Maksimalna dovoljena vlečna masa brez zavor	600
Maksimalna dovoljena vlečna masa z zavorami (12% naklon)	1000-1500
Dimenzija prtljažnika v mm (po ECIE/GM)	Life L1H1
Dolžina tovornega prostora do naslonjal zadnjih sedežev	1000
Dolžina tovornega prostora pri zloženih zadnjih sedežih	1880
Širina med obodoma zadnjih koles	1149
Višina prostora za tovor	1126

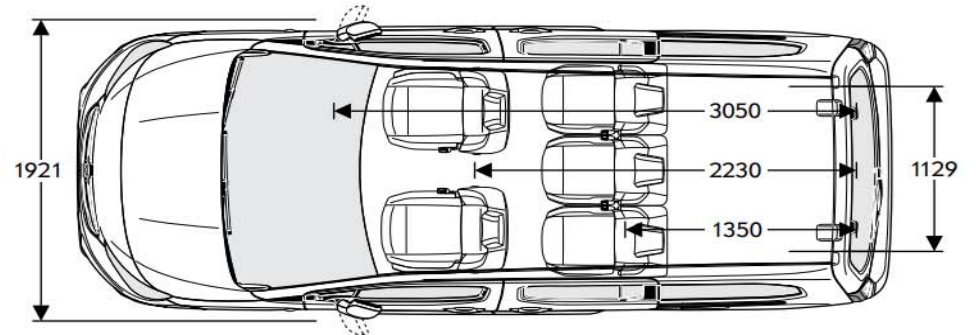
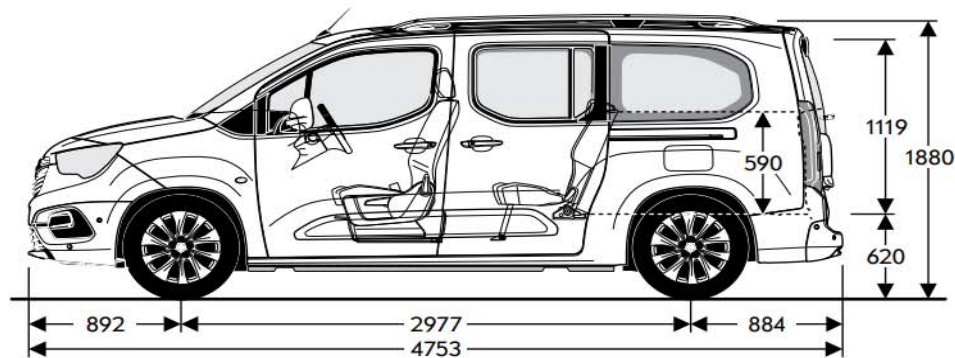
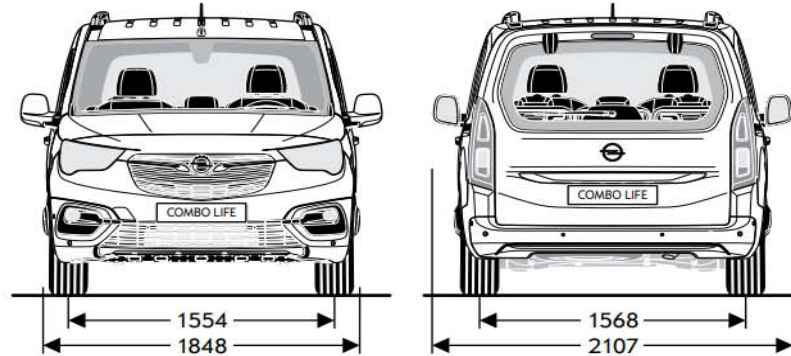
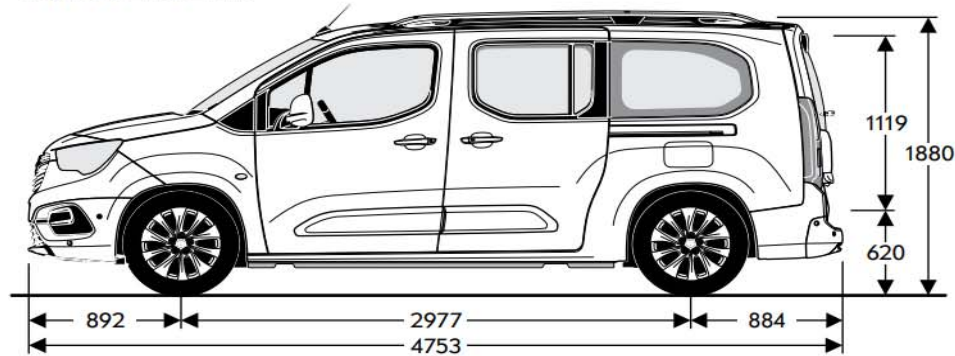
Combo Life L1H1



Splošne tehnične specifikacije	
Dimenzije vozila v mm	Life L2H1
Višina	1880
Dolžina	4753
Medosna razdalja	2977
Širina (z odprtimi/poklopljenima zunanjsima ogledaloma)	2107 / 1848
Kolotek (spredaj/zadaj)	1554 / 1568
Prostornina prtljažnika v litrih (po ECIE)	Life L2H1
Kapaciteta prostora za prtljago	850
Obračalni krog v m	Life L2H1
Od robnika do robnika	11,50

Splošne tehnične specifikacije	
Masa in nosilnost v kg	Life L2H1
Masa praznega vozila vklj. z voznikom	1505-1615
Dovoljena skupna masa vozila	2070-2320
Prostornina rezervoarja (l)	60 (Bencin) / 50 (Dizel)
Maksimalna dovoljena vlečna masa brez zavor	600
Maksimalna dovoljena vlečna masa z zavorami (12% naklon)	1000-1500
Dimenzija prtljažnika v mm (po ECIE/GM)	Life L2H1
Dolžina tovarnega prostora do naslonjal zadnjih sedežev	1350
Dolžina tovarnega prostora pri zloženih zadnjih sedežih	2230
Širina med obodoma zadnjih koles	1129
Višina prostora za tovor	1119

Combo Life L2H1



Bencinski motor		Dizelski motorji			
Motor	1.2 Start/Stop (81 kW / 110 KM)	1.5 Dizel (55 kW / 75 KM)	1.5 Dizel Start/Stop (75 kW / 100 KM)	1.5 Dizel Start/Stop (96 kW / 130 KM)	1.5 Dizel Start/Stop (96 kW / 130 KM)
Emisijski razred	Euro 6d-TEMP	Euro 6d-TEMP	Euro 6d-TEMP	Euro 6d-TEMP	Euro 6d-TEMP
Govorilo	Bencin	Dizel	Dizel	Dizel	Dizel
Število valjev	3	4	4	4	4
Delovna prostornina v cm ³	1199	1499	1499	1499	1499
Največja moč v kW/KM	81 / 110	55 / 75	75 / 100	96 / 130	96 / 130
Največja moč pri vrt. v minuti	5500	3500	3500	3750	3750
Največji navor v Nm	205	230	250	300	300
Največji navor pri vrt. v minuti	1750	1750	1750	1750	1750
Poraba goriva po standardu v l/100 km		Poraba goriva po standardu v l/100 km			
Menjalnik	6-stopenjski ročni	5-stopenjski ročni	5-stopenjski ročni	6-stopenjski ročni	8-stopenjski avtomatski
Mestna vožnja	6,3–6,9	4,6	4,5–4,9	4,8–4,9	4,6–4,8
Zunajmestna vožnja	5,0–5,2	3,8–3,9	4,0–4,3	4,0–4,3	4,1–4,3
Kombinirano	5,5–5,8	4,1–4,2	4,2–4,5	4,3–4,5	4,3–4,5
Emisije CO ₂ (g/km)	128	116	111	119	116
Najvišja hitrost	175	153	175	185	184
Pospešek (0–100 km/h v s)	11,8	16,5	12,7	10,6	11,4

Podana vsebina je bila pravilna v času priprave na objavo. Vse informacije o morebitnih spremembah modelov so vam na voljo pri pooblaščenem trgovcu z vozili Opel. Vsi podatki so informativne narave in za njihovo točnost ne odgovarjamo. Priporočene maloprodajne cene so v EUR. Za izračun in konkretno ponudbo se oglasite pri vašem pooblaščenem trgovcu z vozili Opel. Podatki o recikliranju namenjenemu načrtovanju novih vozil, zbiralnih mestih za prevzem izrabljenih vozil in o recikliranju izrabljenih vozil so dostopni na spletni strani www.opel.si.

Navedene vrednosti porabe goriva in vrednosti emisij CO₂ so bile določene v skladu s predpisanimi metodami merjenja WLTP in pretvorjene v vrednosti NEDC, da se zagotovi primerljivost z drugimi vozili v skladu z Uredbo (ES) št. 715/2007, (EU) št. 2017/1153 in Uredbo (EU) št. 2017/1151. Motorji ustrezajo emisijskemu standardu Euro 6d-TEMP.

Ogljikov dioksid CO₂ je najpomembnejši toplogredni plin, ki povzroča globalno segrevanje. Emisije onesnaževal zunanega zraka iz prometa pomembno prispevajo k poslabšanju kakovosti zunanega zraka. Prispevajo zlasti k čezmerno povišanim koncentracijam prizemnega ozona, delcev PM₁₀ in PM_{2,5} ter dušikovih oksidov. Podrobne okoljske informacije o novih osebnih avtomobilih najdete v priložniku o varčni porabi goriva, emisijah CO₂ in emisijah onesnaževal zunanega zraka, ki ga lahko brezplačno pridobite na prodajnem mestu in na spletni strani www.opel.si.

Cenik je veljaven od 01.10.2018. Cenik je veljaven do preklica oz. izdaje novega.

**Svet za radiodifuzijo je na 5. redni seji dne 28.9.2017 sprejel sklep o prehodu na digitalno oddajanje večine radijskih programov (standard sprejema DAB+) z dnem 22.2.2022.

Opel Southeast Europe Kft.